



Dell™ Inspiron™ 620s Servis El Kitabı


[Teknik Özelliklere Genel Bakış](#)
[Başlamadan Önce](#)
[Bilgisayar Kapağı](#)
[Bellek Modülleri](#)
[Ön Çerçeve](#)
[PCI Express Kartları](#)
[Kart Sabitleme Dirseği](#)
[Sürücüler](#)
[Ön G/C Paneli](#)

[Güç Düğmesi Modülü](#)
[Fanlar](#)
[İşlemci](#)
[Düğme Pili](#)
[Güç Kaynağı](#)
[Sistem Kartı](#)
[Sistem Kurulumu](#)
[BIOS'u Sıfırlama](#)

Notlar, Dikkat Edilecek Noktalar ve Uyarılar


 **NOT:** Bu metinde kullanılan ticari markalar:

 **UYARI:** UYARI, donanımda olabilecek hasarları ya da veri kaybını belirtir ve bu sorunun nasıl **önleneceğini** anlatır.

 **UYARI:** UYARI, meydana gelebilecek olası maddi hasar, **kişisel yaralanma veya ölüm tehlikesi anlamına** gelir.

Bu belgedeki bilgiler önceden bildirilmeksizin değiştirilebilir.
© 2011 Dell Inc. Tüm hakları saklıdır.

Dell Inc.'in yazılı izni olmadan bu materyallerin herhangi bir şekilde çoğaltılması kesinlikle yasaktır.

Bu metinde kullanılan ticari markalar: Dell™, DELL logosu ile Inspiron™ Dell Inc.'nin ticari markalandır; Microsoft®, Windows®, ve Windows başlat düğmesi logosu  Microsoft Corporation'ın ABD'de ve/veya diğer ülkelerdeki ticari markaları veya tescilli ticari markalarıdır.

Bu belgede, marka ve adların sahiplerine ya da ürünlerine atıfta bulunmak için başka ticari marka ve ticari adlar kullanılabilir. Dell Inc. kendine ait olanların dışındaki ticari markalar ve ticari isimlerle ilgili hiçbir mülkiyet hakkı olmadığını beyan eder.

2011 - 05 Rev. A00

Düzenleyici model: D06D serisi
Düzenleyici tipi: D06D001

[İçerik Sayfasına Dön](#)

Başlamadan Önce

Dell™ Inspiron™ 620s Servis El Kitabı

- [Teknik Özellikler](#)
- [Önerilen Araçlar](#)
- [Bilgisayarınızı Kapatma](#)
- [Güvenlik Talimatları](#)

Bu kılavuzda bilgisayarınızdaki bileşenlerin takılması ya da çıkarılması için talimatlar sunulur. Aksi belirtilmedikçe, her yordamda aşağıdaki koşulların geçerli olduğu varsayılır:

- [Bilgisayarınızı Kapatma](#) ve [Güvenlik Talimatları](#) bölümlerindeki adımları gerçekleştirdiniz.
- Bilgisayarınızla birlikte verilen güvenlik bilgilerini okudunuz.
- Bir bileşen değiştirilebilir veya ayrı olarak satın alınmışsa çıkarma yordamı tersten uygulanarak takılabilir.

Teknik Özellikler

Bilgisayarınızın teknik özellikleri hakkında bilgi için support.dell.com/manuals adresinden *Kurulum Kılavuzu*'na bakın.


Önerilen Araçlar

Bu belgedeki talimatlar için aşağıdaki araçlar gerekir:

- Küçük düz uçlu tornavida
- Küçük yıldız tornavida
- Plastik çubuk
- support.dell.com adresinde bulabileceğiniz BIOS yürütülebilir güncelleme programı

Bilgisayarınızı Kapatma

UYARI: Veri kaybını önlemek için, bilgisayarınızı kapatmadan önce tüm açık dosyaları kaydedip kapatın ve tüm açık programlardan çıkın.

- Tüm açık dosyaları kaydedip kapatın ve tüm açık programlardan çıkın.
- İşletim sistemini kapatmak için **Başlat** 'ı ve ardından **Kapat**'ı tıklayın.
- Bilgisayarın kapalı olduğundan emin olun. İşletim sistemini kapattığınızda bilgisayarınız otomatik olarak kapanmadıysa, güç düğmesine basın ve bilgisayar kapanana kadar basılı tutun.

Güvenlik Talimatları

Bilgisayarınızı olası zararlardan korumak ve kendi kişisel güvenliğinizi sağlamak için aşağıdaki güvenlik ilkelerini kullanın.

UYARI: Bilgisayarınızın içinde çalışmadan önce, bilgisayarınızla birlikte verilen güvenlik bilgilerini okuyun. Ek güvenlik en iyi uygulama bilgileri için www.dell.com/regulatory_compliance adresindeki **Yasal Uygunluk Ana Sayfasına** bakın.

UYARI: Yalnızca yetkili bir servis teknisyeni bilgisayarınızda onarım yapmalıdır. Dell tarafından yetkilendirilmemiş servislerden kaynaklanan zararlar garantinizin kapsamında değildir.

UYARI: Bir kabloyu çıkarırken kablunun kendisinden değil, konektör kısmından veya çekme yerinden tutarak çekin. Bazı kablolarda kilitleme dilleri vardır; bu tür kabloları çıkarırken, kabloyu çekmeden önce kilitleme dillerini içeriye bastırın. Konektörleri çıkartırken, konektör pinlerinin eğilmesini önlemek için konektörleri düz tutun. Ayrıca bir kabloyu bağlamadan önce, her iki konektörün yönlerinin doğru olduğundan ve doğru hizalandıklarından emin olun.

UYARI: Bilgisayara vermektten kaçınmak için, bilgisayarın içinde çalışmaya başlamadan önce aşağıdaki adımları uygulayın.

- Bilgisayar kapağının çizilmesini önlemek için çalışma yüzeyinin düz ve temiz olmasını sağlayın.

2. Bilgisayarınızı (bkz. [Bilgisayarınızı Kapatma](#)) ve baęlı tüm aygıtları kapatın.

△ UYARI: Aę kablolarını çıkarmak için, önce kabloyu bilgisayarınızdan ve ardından aę aygıtından çıkarın.

3. Tüm telefon veya aę kablolarını bilgisayarınızdan çıkarın.

4. Bilgisayarınızı ve tüm baęlı aygıtları elektrik prizlerinden çıkarın.

5. Baęlı tüm aygıtları bilgisayarınızdan çıkarın.

6. Basın ve Ortam Kartı Okuyucudaki takılı kartları çıkarın.

7. Sistem kartını topraklamak için güç düęmesine basın.

△ UYARI: Bilgisayarınızın içindeki herhangi bir şeye dokunmadan önce, bilgisayarınızın arkasındaki metal kısım gibi boyanmamış bir metal yüzeye dokunarak kendinizi topraklayın. Çalışırken, iç bileşenlere zarar verebilecek statik elektrięi boşaltmak için, boyanmamış metal yüzeye belirli aralıklarla dokununuz.

[İçerik Sayfasına Dön](#)

[İçerik Sayfasına Dön](#)

Ön Çerçeve

Dell™ Inspiron™ 620s Servis El Kitabı

- [Ön Çerçeveyi Çıkarma](#)
- [Ön Çerçeveyi Takma](#)

UYARI: Bilgisayarınızın içinde çalışmadan önce, bilgisayarınızla birlikte verilen güvenlik bilgilerini okuyun. Ek güvenlik en iyi uygulama bilgileri için www.dell.com/regulatory_compliance adresindeki Yasal Uygunluk Ana Sayfasına bakın.

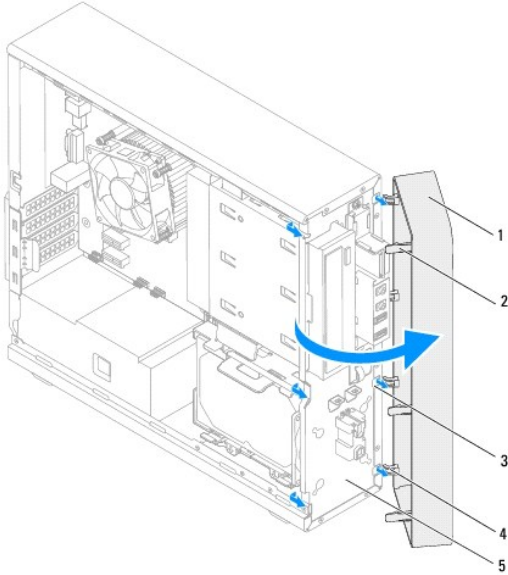
UYARI: Elektrik çarpmalarına karşı korunmak için, kapağı çıkarmadan önce bilgisayarınızın fişini elektrik prizinden çekin.

UYARI: Herhangi bir kapak (bilgisayar kapakları, ön çerçeveler, dolgu dirsekleri, ön panel yuvaları vb.) çıkarılmış durumdayken donanımınızı çalıştırmayın.

UYARI: Yalnızca yetkili bir servis teknisyeni bilgisayarınızda onarım yapmalıdır. Dell tarafından yetkilendirilmemiş servislerden kaynaklanan zararlar garantinizin kapsamında değildir.

Ön Çerçeveyi Çıkarma

1. [Başlamadan Önce](#) bölümündeki yönergeleri uygulayın.
2. Bilgisayarın kapağını çıkarın (bkz. [Bilgisayar Kapağını Çıkarma](#)).
3. Bilgisayarı dik bir konumda yerleştirin.
4. Ön çerçeve tırnaklarını, ön panelden dışarı doğru hareket ettirerek birer birer ve sıra ile tutup bırakın.
5. Ön çerçeve tutucularının ön panel yuvalarından serbest kalmasını sağlamak için ön çerçeveyi döndürün ve bilgisayarın öndeki yuvalarından çekerek çıkarın.

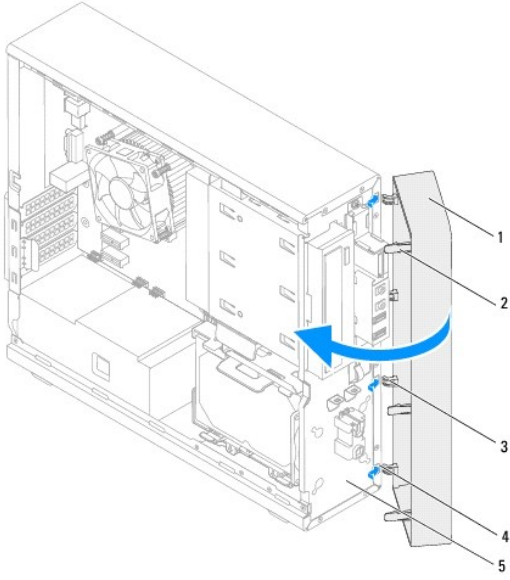


1 ön çerçeve	2 ön çerçeve tırnakları (3)
3 ön panel yuvaları (4)	4 ön çerçeve kelepçeleri (4)
5 ön panel	

6. Ön çerçeveyi güvenli bir yere koyun.

Ön Çerçeveyi Takma

1. [Başlamadan Önce](#) bölümündeki yönergeleri uygulayın.
2. Ön çerçeve tutucularını ön panel yuvalarına hizalayın ve yerleştirin.
3. Ön çerçeveyi, yerine oturana kadar bilgisayara doğru çevirin.



1 ön çerçeve	2 ön çerçeve tırnakları (3)
3 ön çerçeve kelepçeleri (4)	4 ön panel yuvaları (4)
5 ön panel	

4. Bilgisayarın kapağını takın (bkz. [Bilgisayarın kapağını geri takma](#)).

[İçerik Sayfasına Dön](#)


[İçerik Sayfasına Dön](#)

BIOS'u Sıfırlama

Dell™ Inspiron™ 620s Servis El Kitabı

Güncelleştirme yayınlandığında veya sistem kartı değiştirilirken BIOS'un sıfırlanması gerekebilir. BIOS'u sıfırlamak için:

1. Bilgisayarı açın.
2. support.dell.com/support/downloads adresine gidin.
3. Bilgisayarınızın BIOS güncelleştirme dosyasını bulun.


 **NOT:** Bilgisayarınızın Servis Etiketi, bilgisayarınızın üstündeki bir etiket üzerinde bulunur.

Bilgisayarınızın Service Tag (Servis Etiketi) bilgisine sahipseniz:

- a. **Enter a Tag (Bir Etiket Girin)** öğesini tıklayın.
- b. **Enter a service tag:** (Bir servis etiketi girin) alanına bilgisayarınızın Servis Etiketini girin, **Go (Başla)** öğesini tıklayıp [adım 4](#) ile devam edin.

Bilgisayarınızın Service Tag (Servis Etiketi) bilgisine sahip değilseniz:

- a. **Modeli Seç**'i tıklayın.
- b. **Select Your Product Family (Ürün Ailenizi Seçin)** listesinden ürün tipini seçin.
- c. **Select Your Product Line (Ürün Grubunuzu Seçin)** listesinden ürününüzün markasını seçin.
- d. **Select Your Product Model (Ürün Modelinizi Seçin)** listesinden ürününüzün model numarasını seçin.

 **NOT:** Farklı bir model seçtiyseniz ve baştan başlamak istiyorsanız, menünün sağ üst köşesinden **Start Over (Yeniden Başla)** düğmesini tıklayın.

- e. **Confirm (Onayla)** düğmesini tıklayın.

4. Ekranda bir sonuç listesi belirir. **BIOS** öğesini Tıklatın.
5. En son BIOS dosyasını yüklemek için **Şimdi Yükle** öğesini tıklayın. **Dosya Yükleme** penceresi açılır.
6. Masaüstündeki dosyayı kaydetmek için **Kaydet** öğesini tıklayın. Dosya masaüstünüze yüklenir.
7. **Yükleme Tamamlandı** penceresi görünürse **Kapat**'ı tıklayın. Dosya simgesi masaüstünüzde görünür ve yüklenen BIOS güncelleştirme dosyasıyla aynı ada sahiptir.
8. Masaüstündeki dosya simgesini çift tıklayın ve ekrandaki talimatları izleyin.

[İçerik Sayfasına Dön](#)

[İçerik Sayfasına Dön](#)

PCI Express Kartları

Dell™ Inspiron™ 620s Servis El Kitabı

- [PCI Express Kartlarını Çıkarma](#)
- [PCI Express Kartlarını Yerine Takma](#)
- [PCI Express Kartı Çıkarıldıktan veya Takıldıktan Sonra Bilgisayarınızı Yapılandırma](#)

⚠ UYARI: Bilgisayarınızın içinde çalışmadan önce, bilgisayarınızla birlikte verilen güvenlik bilgilerini okuyun. Ek güvenlik en iyi uygulama bilgileri için dell.com/regulatory_compliance adresindeki Yasal Uygunluk Ana Sayfasına bakın.

⚠ UYARI: Elektrik çarpmalarına karşı korunmak için, kapağı çıkarmadan önce bilgisayarınızın fişini elektrik prizinden çekin.

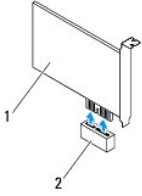
⚠ UYARI: Herhangi bir kapağı (bilgisayar kapakları, çerçeveler, dolgu dirsekleri ve ön panel yuvaları vb.) çıkartılmış haldeyken bilgisayarınızı çalıştırmayın.

⚠ UYARI: Yalnızca yetkili bir servis teknisyeni bilgisayarınızda onarım yapmalıdır. Dell tarafından yetkilendirilmemiş servislerden kaynaklanan zararlar garantinizin kapsamında değildir.

PCI Express Kartlarını Çıkarma

1. [Baslamadan Önce](#) bölümündeki yönergeleri uygulayın.
2. Bilgisayarın kapağını çıkarın (bkz. [Bilgisayar Kapağını Çıkarma](#)).
3. Kart sabitleme dirseğini çıkarın: (bkz. [Kart Sabitleme Dirseğini Çıkarmak](#)).
4. Varsa, karta bağlı olan bütün kabloları çıkarın.
5. PCI Express kartı kart yuvasından çıkarın:

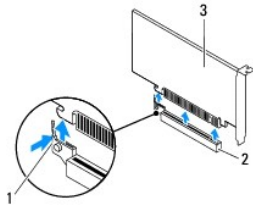
PCI Express x1 kartı — üst köşelerinden kartı tutun ve konnektöründen ayırın.



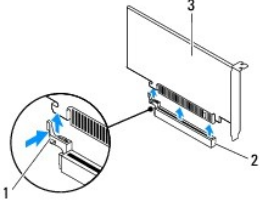
1	PCI Express x1 kart	2	PCI Express x1 kart yuvası
---	---------------------	---	----------------------------

PCI Express x16 kartı — PCI Express x16 kartı yuvası üzerindeki sabitleme tırnağı, bilgisayarınızın modeline bağlı olarak farklılık gösterebilir. PCI Express x16 kartı yuvasının üzerindeki sabitleme tırnağının tipine bağlı olarak aşağıdaki işlemlerden birisini gerçekleştirin.

1. Sabitleme tırnağını yana itin, kartı üst köşelerinden kavrayın ve ardından yavaşça konnektöründen dışarıya doğru çekin.

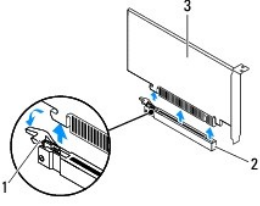


1	sabitleme tırnağı	2	PCI Express x16 kart yuvası
3	PCI Express x16 kart		

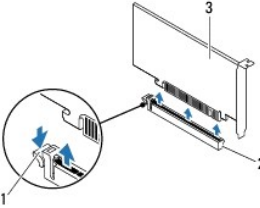


1	sabitleme tırnağı	2	PCI Express x16 kart yuvası
3	PCI Express x16 kart		

- 1 Sabitleme tırnağına basın, kartı üst köşelerinden kavrayın ve ardından yavaşça konektöründen dışarıya doğru çekin.



1	sabitleme tırnağı	2	PCI Express x16 kart yuvası
3	PCI Express x16 kart		



1	sabitleme tırnağı	2	PCI Express x16 kart yuvası
3	PCI Express x16 kart		

6. Kartı kalıcı olarak çıkarıyorsanız, boş kart yuvasının ağzına bir doldurma braketini takın.

NOT: Bilgisayarın FCC sertifikasyonunu korumak için boş kart yuvası açıklığına dolgu dirseklerinin takılması gereklidir. Dirsekler ayrıca bilgisayarınızı toz ve kirden de korur.

PCI Express Kartlarını Yerine Takma

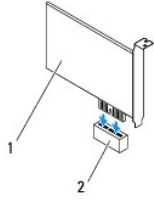
1. [Başlamadan Önce](#) bölümündeki yönergeleri uygulayın.

2. Kartları takmak üzere hazırlayın.

Kartın yapılandırılması, iç bağlantılarının yapılması ya da bilgisayarınız için özelleştirilmesi hakkında bilgi için kartla gelen belgelere bakın.

3. PCI Express kartı kart yuvasına takın:

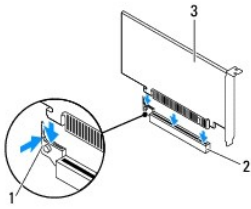
PCI Express x1 kart — PCI Express kartı sistem kartındaki yuvaya yerleştirin ve sıkıca yerine bastırın. PCI Express kartın yuvaya tam olarak oturduğundan emin olun.



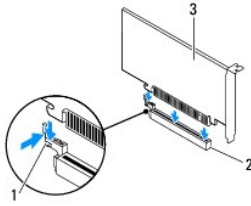
1	PCI Express x1 kart	2	PCI Express x1 kart yuvası
---	---------------------	---	----------------------------

PCI Express x16 kartı — PCI Express x16 kartı yuvası üzerindeki sabitleme tırnağı, bilgisayarınızın modeline bağlı olarak farklılık gösterebilir. PCI Express x16 kartı yuvasının üzerindeki sabitleme tırnağının tipine bağlı olarak aşağıdaki işlemlerden birisini gerçekleştirin.

- 1 Sabitleme tırnağını yana itin, PCI Express kartını sistem kartı üzerindeki yuvaya yerleştirin ve sıkıca yerine bastırın. PCI Express kartın yuvaya tam olarak oturduğundan emin olun.

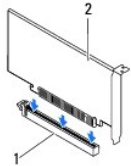


1	sabitleme tırnağı	2	PCI Express x16 kart yuvası
3	PCI Express x16 kart		

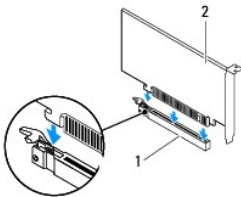


1	sabitleme tırnağı	2	PCI Express x16 kart yuvası
3	PCI Express x16 kart		

- 1 PCI Express kartı sistem kartındaki yuvaya yerleştirip sıkıca bastırın. PCI Express kartın yuvaya tam olarak oturduğundan emin olun.



1	PCI Express x16 kart yuvası	2	PCI Express x16 kart
---	-----------------------------	---	----------------------



1 | PCI Express x16 kart yuvası | 2 | PCI Express x16 kart |

4. Kart sabitleme dirseğini yerine yerleştirin: (bkz. [Kart Sabitleme Dirseğini Yerine Yerleştirme](#)).
5. Karta bağlanması gereken bütün kabloları takın.

Kartın kablo bağlantıları hakkında bilgi için kartla birlikte gönderilen belgelere bakın.

UYARI: Kart kablolarını kartların üzerinden ya da arkasından geçirmeyin. Kartların üzerinden geçirilen kablolar bilgisayar kapağının doğru bir şekilde kapanmasını önleyebilir ve ekipmana zarar verebilir.

6. Bilgisayarın kapağını takın (bkz. [Bilgisayarın kapağını geri takma](#)).
7. Bilgisayarı ve aygıtları elektrik prizlerine bağlayın ve açın.
8. Kurulumu tamamlamak için bkz. [PCI Express Kartı Çıkarıldıktan veya Takıldıktan Sonra Bilgisayarınızı Yapılandırma](#).

PCI Express Kartı Çıkarıldıktan veya Takıldıktan Sonra Bilgisayarınızı Yapılandırma

NOT: Harici konektörlerin yeri hakkında bilgi için bkz. *Kurulum Kılavuzu*. Kartınızın sürücülerini ve yazılımını yükleme hakkında bilgi için bkz. kartla birlikte gelen dokümantasyon.

	Takılı	Çıkarılmış
Ses Kartı	<ol style="list-style-type: none">1. Sistem kurulumuna girin (bkz. Sistem Kurulumu).2. Onboard Audio Controller (Yerleşik Ses Denetleyicisi) bölümüne gidin ve ayarı Disabled (Devre Dışı) olarak değiştirin.3. Harici ses aygıtlarını ses kartı konektörlerine bağlayın.	<ol style="list-style-type: none">1. Sistem kurulumuna girin (bkz. Sistem Kurulumu).2. Onboard Audio Controller (Yerleşik Ses Denetleyicisi) bölümüne gidin ve ayarı Enabled (Etkin) olarak değiştirin.3. Harici ses aygıtlarını bilgisayarın arka panel konektörlerine bağlayın.
Ağ Kartı	<ol style="list-style-type: none">1. Sistem kurulumuna girin (bkz. Sistem Kurulumu).2. Onboard Audio Controller (Yerleşik Ses Denetleyicisi) bölümüne gidin ve ayarı Disabled (Devre Dışı) olarak değiştirin.3. Ağ kablosunu ağ kartı konektörüne bağlayın.	<ol style="list-style-type: none">1. Sistem kurulumuna girin (bkz. Sistem Kurulumu).2. Onboard Audio Controller (Yerleşik Ses Denetleyicisi) bölümüne gidin ve ayarı Enabled (Etkin) olarak değiştirin.3. Ağ kablosunu entegre ağ konektörüne bağlayın.

[İçerik Sayfasına Dön](#)

[İçerik Sayfasına Dön](#)

Kart Sabitleme Dirseği

Dell™ Inspiron™ 620s Servis El Kitabı

- [Kart Sabitleme Dirseğini Çıkarın](#)
- [Kart Sabitleme Dirseğini Yerine Yerleştirme](#)

UYARI: Bilgisayarınızın içinde çalışmadan önce, bilgisayarınızla birlikte verilen güvenlik bilgilerini okuyun. Ek güvenlik en iyi uygulama bilgileri için dell.com/regulatory_compliance adresindeki Yasal Uygunluk Ana Sayfasına bakın.

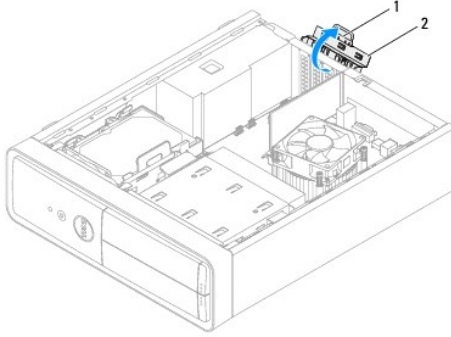
UYARI: Elektrik çarpmalarına karşı korunmak için, kapağı çıkarmadan önce bilgisayarınızın fişini elektrik prizinden çekin.

UYARI: Herhangi bir kapağı (bilgisayar kapakları, çerçeveler, dolgu dirsekleri ve ön panel yuvaları vb.) çıkartılmış haldeyken bilgisayarınızı çalıştırmayın.

UYARI: Yalnızca yetkili bir servis teknisyeni bilgisayarınızda onarım yapmalıdır. Dell tarafından yetkilendirilmemiş servislerden kaynaklanan zararlar garantisizdir.

Kart Sabitleme Dirseğini Çıkarın

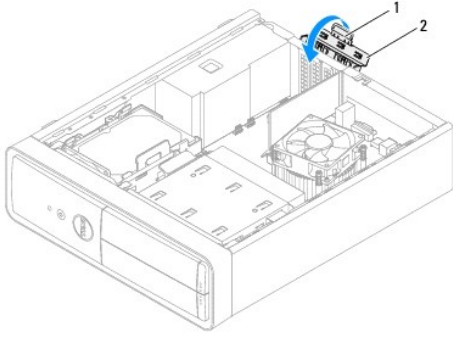
1. [Başlamadan Önce](#) bölümündeki yönergeleri uygulayın.
2. Bilgisayarın kapağını çıkarın (bkz. [Bilgisayar Kapağını Çıkarma](#)).
3. Kart sabitleme dirseğini kasadan ayırmak için, serbest bırakma tırnağını itin.



1 serbest bırakma tırnağı	2 kart sabitleme dirseği
---------------------------	--------------------------

Kart Sabitleme Dirseğini Yerine Yerleştirme

1. [Başlamadan Önce](#) bölümündeki yönergeleri uygulayın.
2. Yerine oturuncaya kadar, kart sabitleme dirseğini döndürün ve bilgisayara doğru itin.
3. Bilgisayarın kapağını takın (bkz. [Bilgisayarın kapağını geri takma](#)).



1 serbest bırakma tırnağı 2 kart sabitleme dirseği

[İçerik Sayfasına Dön](#)

[İçerik Sayfasına Dön](#)

Düğme Pili

Dell™ Inspiron™ 620s Servis El Kitabı

- [Düğme Pili Çıkarma](#)
- [Düğme Pili Değiştirme](#)

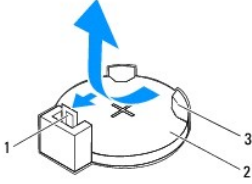
- ⚠ UYARI:** Bilgisayarınızın içinde çalışmadan önce, bilgisayarınızla birlikte verilen güvenlik bilgilerini okuyun. Ek güvenlik en iyi uygulama bilgileri için www.dell.com/regulatory_compliance adresindeki Yasal Uygunluk Ana Sayfasına bakın.
- ⚠ UYARI:** Hatalı bir şekilde takılırsa yeni pil patlayabilir. Pili yalnızca üretici tarafından önerilen tipte ya da dengi ile değiştirin. Kullanılmış pilleri üreticinin yönergelerine uygun olarak atın.
- ⚠ UYARI:** Elektrik çarpmalarına karşı korunmak için, kapağı çıkarmadan önce bilgisayarınızın fişini elektrik prizinden çekin.
- ⚠ UYARI:** Herhangi bir kapağı (bilgisayar kapakları, çerçeveler, dolgu dirsekleri ve ön panel yuvaları vb.) çıkartılmış haldeyken bilgisayarınızı çalıştırmayın.
- ⚠ UYARI:** Yalnızca yetkili bir servis teknisyeni bilgisayarınızda onarım yapmalıdır. Dell tarafından yetkilendirilmemiş servislerden kaynaklanan zararlar garantisizdir.

Düğme Pili Çıkarma

1. Sistem kurulumundaki bütün ekranları kaydedin (bkz. [Sistem Kurulumu](#)); böylece yeni pil takıldıktan sonra doğru ayarları geri yükleyebilirsiniz.
2. [Başlamadan Önce](#) bölümündeki yönergeleri uygulayın.
3. Bilgisayarın kapağını çıkarın (bkz. [Bilgisayar Kapağını Çıkarma](#)).
4. Sistem kartı üzerinde bulunan pil soketini bulun (bkz. [Sistem Kartı Bileşenleri](#)).

⚠ UYARI: Pili soketinden keskin olmayan bir nesneyle kanırtarak çıkartacaksanız nesnenin sistem kartına değmemesine dikkat edin. Pili kanırtarak çıkartmadan önce nesnenin pil ve yuva arasına girmiş olduğundan emin olun. Aksi takdirde soketi kanırtarak ya da sistem kartındaki devre izlerini kırarak sistem kartına zarar verebilirsiniz.

5. Düğme pili çıkarmak için pil çıkarma koluna bastırın.

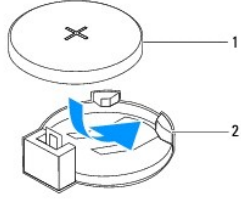


1	pil çıkarma kolu	2	düğme pil
3	pil soketi		

6. Pili güvenli bir yere koyun.

Düğme Pili Değiştirme

1. [Başlamadan Önce](#) bölümündeki yönergeleri uygulayın.
2. "+" etiketli yüzü yukarı gelecek şekilde yeni düğme pili soketine koyun ve ardından iyice yerine yerleştirin.



1	düğme pil	2	pil soketi
---	-----------	---	------------

3. Bilgisayarın kapağını takın (bkz. [Bilgisayarın kapağını geri takma](#)).
4. Bilgisayarınızı ve aygıtlarınızı elektrik prizlerine bağlayın ve açın.
5. Sistem kurulumuna girin (bkz. [Sistem Kurulumu](#)) ve [adým 1](#) konumuna kaydettiğiniz ayarları geri yükleyin.

[İçerik Sayfasına Dön](#)

[İçerik Sayfasına Dön](#)

Bilgisayar Kapağı

Dell™ Inspiron™ 620s Servis El Kitabı

- [Bilgisayar Kapağını Çıkarma](#)
- [Bilgisayarın kapağını geri takma](#)

UYARI: Bilgisayarınızın içinde çalışmadan önce, bilgisayarınızla birlikte verilen güvenlik bilgilerini okuyun. Ek güvenlik en iyi uygulama bilgileri için www.dell.com/regulatory_compliance adresindeki Yasal Uygunluk Ana Sayfasına bakın.

UYARI: Elektrik çarpması, dönen fanlardan yaralanma veya diğer beklenmedik yaralanma risklerine karşı korunmak için kapağı açmadan önce her zaman bilgisayarın fişini elektrik prizinden çıkarın.

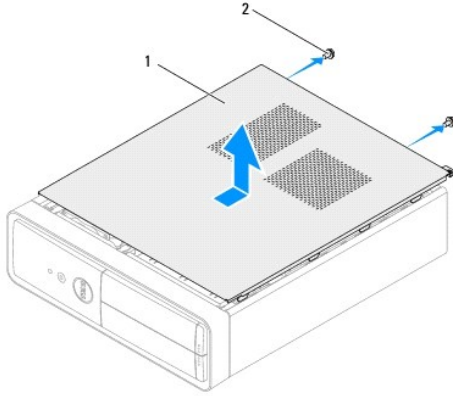
UYARI: Herhangi bir kapağı (bilgisayar kapakları, çerçeveler, dolgu dirsekleri ve ön panel yuvaları vb.) çıkartılmış haldeyken bilgisayarınızı çalıştırmayın.

UYARI: Yalnızca yetkili bir servis teknisyeni bilgisayarınızda onarım yapmalıdır. Dell tarafından yetkilendirilmemiş servislerden kaynaklanan zararlar garantinizin kapsamında değildir.

UYARI: Kapak çıkarıldığında sistemi desteklemek için yeterli alanın bulunduğundan emin olun; masaüstü alanından en az 30 cm (1 ft).

Bilgisayar Kapağını Çıkarma

1. [Başlamadan Önce](#) bölümündeki yönergeleri uygulayın.
2. Bilgisayar kapağı yukarı gelecek şekilde bilgisayarınızı yan yatırın.
3. Bir tornavida kullanarak, bilgisayar kapağını kasaya sabitleyen iki vidayı sökün.
4. Bilgisayar kapağını bilgisayarın önünden uzağa doğru çekerek serbest bırakın.
5. Kapağı bilgisayardan ayırın ve güvenli bir yere koyun.

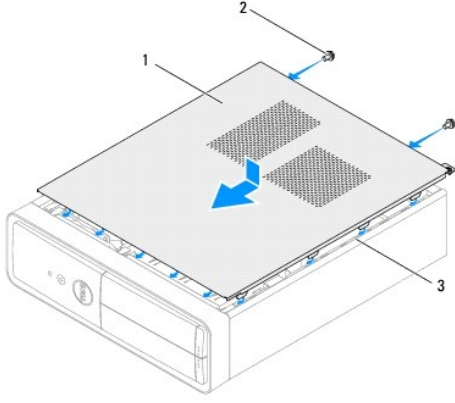


1	bilgisayar kapağı	2	vidalar (2)
---	-------------------	---	-------------

Bilgisayarın kapağını geri takma

1. [Başlamadan Önce](#) bölümündeki yönergeleri uygulayın.
2. Tüm kabloları bağlayın ve kabloları bir kenara çekin.
3. Bilgisayarın içinde hiçbir aracın ya da artık parçanın kalmadığından emin olun.
4. Bilgisayar kapağının altındaki tırnakları bilgisayarın kenarındaki yuvalarla hizalayın.

5. Bilgisayar kapađına bastırın ve bilgisayarın önüne doğru kaydırın.
6. Bir tornavida kullanarak, bilgisayar kapađını kasaya sabitleyen iki vidayı takın.



1	bilgisayar kapađı	2	vidalar (2)
3	yuvalar		

7. Bilgisayarı dik bir konumda yerleřtirin.

[İçerik Sayfasına Dön](#)

[İçerik Sayfasına Dön](#)

İşlemci

Dell™ Inspiron™ 620s Servis El Kitabı

- [İşlemciyi Çıkarma](#)
- [İşlemciyi Değiştirme](#)

- ⚠ UYARI:** Bilgisayarınızın içinde çalışmadan önce, bilgisayarınızla birlikte verilen güvenlik bilgilerini okuyun. Ek güvenlik en iyi uygulama bilgileri için www.dell.com/regulatory_compliance adresindeki Yasal Uygunluk Ana Sayfasına bakın.
- ⚠ UYARI:** Elektrik çarpmalarına karşı korunmak için, kapağı çıkarmadan önce bilgisayarınızın fişini elektrik prizinden çekin.
- ⚠ UYARI:** Herhangi bir kapağı (bilgisayar kapakları, çerçeveler, dolgu dirsekleri, ön panel takma kapakları vb.) çıkartılmış haldeyken bilgisayarınızı çalıştırmayın.
- ⚠ UYARI:** Yalnızca yetkili bir servis teknisyeni bilgisayarınızda onarım yapmalıdır. Dell tarafından yetkilendirilmemiş servislerden kaynaklanan zararlar garantinizin kapsamında değildir.
- ⚠ UYARI:** Donanım çıkarma ve takma konusunu bilmiyorsanız aşağıdaki adımları gerçekleştirin. Bu adımların hatalı bir şekilde gerçekleştirilmesi sistem kartınıza zarar verebilir. Teknik servis bilgisi için bkz. *Kurulum Kılavuzu*.

İşlemciyi Çıkarma

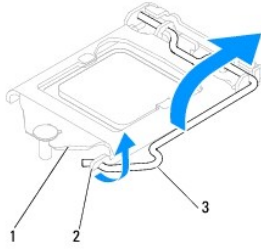
1. [Başlamadan Önce](#) başlığı altındaki prosedürleri izleyin.
2. Bilgisayarın kapağını çıkarın (bkz. [Bilgisayar Kapağını Çıkarma](#)).

⚠ UYARI: Plastik bir koruma plakasının olmasına rağmen, ısı emici düzeneği normal çalışma sırasında çok sıcak olabilir. Dokunmadan önce soğuması için yeterli zaman geçtiğinden emin olun.

3. İşlemci fanını ve ısı emici aksamı çıkarın (bkz. [İşlemci Fanını ve Isı Emici Aksamı Çıkarma](#)).

🚫 NOT: Yeni işlemci için yeni bir ısı emici gerekmiyorsa, işlemciyi yerine yerleştirdiğinizde orijinal ısı emici düzeneği yeniden kullanın.

4. Tutucu tırnaktan serbest kalmasını sağlamak için serbest bırakma koluna bastırın ve aşağı ve dışarı doğru itin.
5. İşlemci kapağını açmak için serbest bırakma kolunu tamamen uzatın.

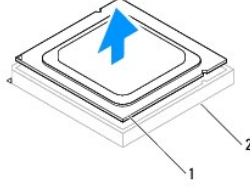


1	İşlemci kapağı	2	tırnak	3	serbest bırakma kolu
---	----------------	---	--------	---	----------------------

⚠ UYARI: İşlemciyi kaldırırken soket içindeki pimlerin hiçbirine dokunmayın veya herhangi bir nesnenin soketteki pimlerin üzerine düşmesine izin vermeyin.

6. İşlemciyi soketten çıkarmak için hafifçe kaldırın.

Soketin yeni işlemciye hazır olması için serbest bırakma kolunu serbest konumda bırakın.



1	işlemci	2	soket
---	---------	---	-------

İşlemciyi Değiştirme

△ **UYARI:** Bilgisayarın arkasında boyanmamış metal yüzeye dokunarak kendinizi topraklayın.

△ **UYARI:** İşlemciyi yerine yerleştirirken soket içindeki pimlerin hiçbirine dokunmayın veya herhangi bir nesnenin soketteki pimlerin üzerine düşmesine izin vermeyin.

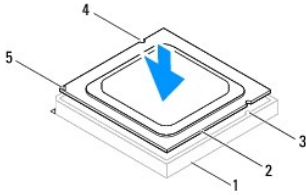
1. [Başlamadan Önce](#) başlığı altındaki prosedürleri izleyin.
2. Yeni işlemcinin paketini açın, işlemcinin alt tarafına dokunmamaya dikkat edin.

△ **UYARI:** İşlemciye ve açtığınızda bilgisayara kalıcı bir hasar vermemek için işlemciyi yuvaya doğru bir şekilde yerleştirmelisiniz.

3. Soketteki serbest bırakma kolu tam olarak uzatılmamışsa bu konuma getirin.
4. İşlemci üzerindeki iki hizalama çentiğinin yönünü soket üzerindeki iki hizalama tırnağı ile ayarlayın.
5. İşlemcinin ve soketin pim-1 köşelerini hizalayın.

△ **UYARI:** Zarar vermemek için, işlemcinin soketle doğru bir şekilde hizalandığından emin olun ve işlemciyi takarken aşırı bir güç kullanmayın.

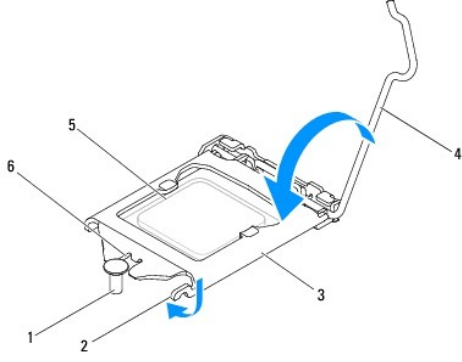
İşlemciyi sokete hafifçe yerleştirin ve doğru şekilde yerleştiğinden emin olun.



1	soket	2	işlemci	3	hizalama tırnakları (2)
4	hizalama çentikleri (2)	5	işlemci pim-1 işareti		

△ **UYARI:** İşlemci kapağı çentiğinin hizalama direğinin altında durduğundan emin olun.

6. İşlemci sokete tam olarak oturduğunda işlemci kapağını kapatın.
7. Serbest bırakma kolunu aşağı doğru döndürün ve işlemci kapağı üzerindeki tırnağın altına yerleştirin.



1	hizalama diređi	2	tırnak	3	işlemci kapađı
4	serbest bırakma kolu	5	işlemci	6	işlemci kapađı çentiđi

8. Isı emicisinin altından termal gresi temizleyin.

△ UYARI: Yeni termal gres uyguladıđınızdan emin olun. Yeni termal gres en uygun işlemci performansı için bir gereklilik olan yeterli termal birleřtirmeyi sađlamak için önemlidir.

9. İşlemcinin üzerine gerektiđi kadar yeni termal gres uygulayın.

10. İşlemci fanını ve ısı emici aksamı yerine yerleřtirin (bkz. [İşlemci Fanını ve Isı Emici Aksamı Yerine Takma](#)).

△ UYARI: İşlemci pervanesini ve ısı emici düzeneđin dođru řekilde oturduđundan ve sađlam olduđundan emin olun.

11. Bilgisayarın kapađını takın (bkz. [Bilgisayarın kapađını geri takma](#)).

12. Bilgisayarınızı ve aygıtları elektrik prizine bađlayın ve bunları açın.

[İçerik Sayfasına Dön](#)

Sürücüler

Dell™ Inspiron™ 620s Servis El Kitabı

- [Sabit Sürücü](#)
- [Optik Sürücü](#)

- UYARI:** Bilgisayarınızın içinde çalışmadan önce, bilgisayarınızla birlikte verilen güvenlik bilgilerini okuyun. Ek güvenlik en iyi uygulama bilgileri için www.dell.com/regulatory_compliance adresindeki Regulatory Compliance (Yasal Uygunluk) Ana Sayfasına bakın.
- UYARI:** Elektrik çarpmalarına karşı korunmak için, kapağı çıkarmadan önce bilgisayarınızın fişini elektrik prizinden çekin.
- UYARI:** Herhangi bir kapağı (bilgisayar kapakları, çerçeveler, dolgu dirsekleri, ön panel ek parçaları vb. dahil) çıkartılmış haldeyken bilgisayarınızı çalıştırmayın.
- DİKKAT:** Yalnızca yetkili bir servis teknisyeni bilgisayarınızda onarım yapmalıdır. Dell tarafından yetkilendirilmemiş servislerden kaynaklanan zararlar garantinizin kapsamında değildir.

Sabit Sürücü

Sabit Sürücü Aksamını Çıkarma

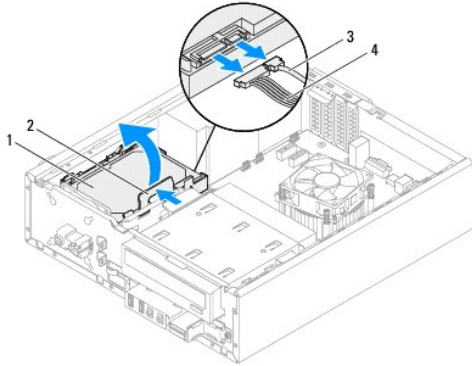
- DİKKAT:** Saklamak istediğiniz veriler içeren bir sabit sürücüyü değiştiriyorsanız, bu prosedüre başlamadan önce verilerinizi yedekleyin.

- [Başlamadan Önce](#) bölümündeki yönergeleri uygulayın.
- Bilgisayarın kapağını çıkarın (bkz. [Bilgisayar Kapağını Çıkarma](#)).
- Güç ve veri kablolarını sabit sürücüden çıkarın.

NOT: Sabit sürücüyü hemen takmayacaksanız, veri kablusunun diğer ucunu sistem kartı konektöründen çıkarın ve bir kenara koyun. Veri kablusunu daha sonra bir sabit sürücü takmak için kullanabilirsiniz.

- Sabit sürücü aksamı üzerindeki tırnağa bastırın ve sabit sürücü aksamını bilgisayardan çıkarın.

- DİKKAT:** Sabit sürücüyü çıkarırken veya yerine takarken sabit sürücünün devre kartının çizilmediğinden emin olun.

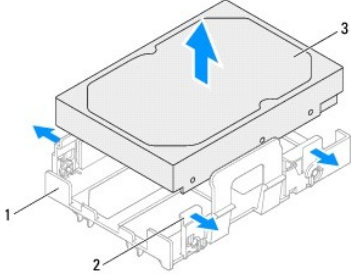


1	sabit sürücü	2	tırnak
3	veri kablosu	4	güç kablosu

5. Eğer sabit sürücüyü kaldırmak, sürücünün yapısını değiştiriyorsa bu değişiklikleri sistem kurulumuna yansittiğinizden emin olun (bkz. [Sistem Kurulumu](#)).

Sabit Sürücü Çerçevesini Çıkarma

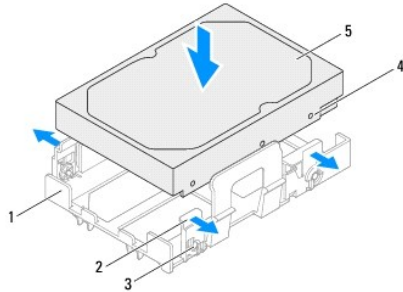
1. [Başlamadan Önce](#) bölümündeki yönergeleri uygulayın.
2. Sabit sürücü aksamını çıkarın (bkz. [Sabit Sürücü Aksamını Çıkarma](#)).
3. Sabit sürücü çerçevesi üzerindeki tırnakları dışarı doğru çekin ve sabit sürücüyü sabit sürücü çerçevesinden kaldırın.



1	sabit sürücü çerçevesi	2	tırnaklar (4)
3	sabit sürücü		

Sabit Sürücü Çerçevesini Yerine Takma

1. [Başlamadan Önce](#) bölümündeki yönergeleri uygulayın.
2. Sabit sürücü çerçevesi üzerindeki tırnakları dışarı doğru çekin ve sabit sürücüyü sabit sürücü çerçevesine yerleştirin.
3. Sabit disk çerçevesindeki pimlerin sabit sürücü üzerindeki pim deliklerine doğru olarak yerleştiğinden emin olun.
4. Sabit sürücü aksamını yerine takın (bkz. [Sabit Sürücü Aksamını Yerine Takma](#)).



1	sabit sürücü çerçevesi	2	tırnaklar (4)
3	pimler (4)	4	pim delikleri (4)
5	sabit sürücü		

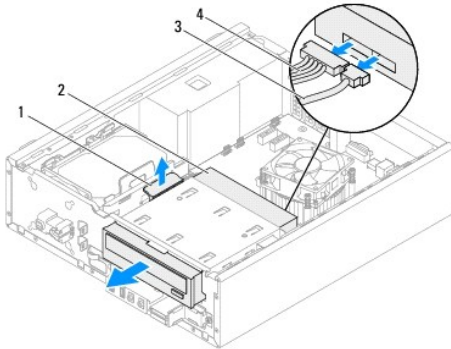
Sabit Sürücü Aksamını Yerine Takma

1. [Başlamadan Önce](#) bölümündeki yönergeleri uygulayın.
2. Sürücünün bilgisayarınız için yapılandırıldığını doğrulamak üzere sürücünüzle birlikte gönderilen belgeleri kontrol edin.
3. Sabit disk aksamını sabit disk yuvasına yerleştirin.
4. Sabit sürücü aksamı yerine yerleşene kadar sabit sürücü aksamı üzerindeki tırnağa bastırın.
5. Güç ve veri kablolarını sabit sürücüye bağlayın.
6. Bilgisayarın kapağını takın (bkz. [Bilgisayarın kapağını geri takma](#)).
7. Bilgisayarınızı ve aygıtlarınızı elektrik prizlerine bağlayın ve açın.
8. Sürücünün çalışması için gereken yazılımları yüklemek konusunda yönergeler için sabit sürücü ile gönderilen belgelere bakın.
9. Sürücü yapılandırma değişiklikleri için Sistem Kurulumunu kontrol edin (bkz. [Sistem Kurulumu](#)).

Optik Sürücü

Optik Sürücüyü Çıkarma

1. [Başlamadan Önce](#) bölümündeki yönergeleri uygulayın.
2. Bilgisayarın kapağını çıkarın (bkz. [Bilgisayar Kapağını Çıkarma](#)).
3. Ön çerçeveyi çıkarın (bkz. [Ön Çerçeveyi Çıkarma](#)).
4. Güç ve veri kablolarını optik sürücüden çıkarın.
NOT: Optik sürücüyü hemen takmayacaksanız, veri kablosunun diğer ucunu sistem kartı konnektöründen çıkarın ve bir kenara koyun. Veri kablosunu optik sürücüyü takmak için daha sonra kullanabilirsiniz.
5. Sabitleme tırnağını kaldırın ve optik sürücüyü bilgisayarın ön tarafından dışarı kaydırın.

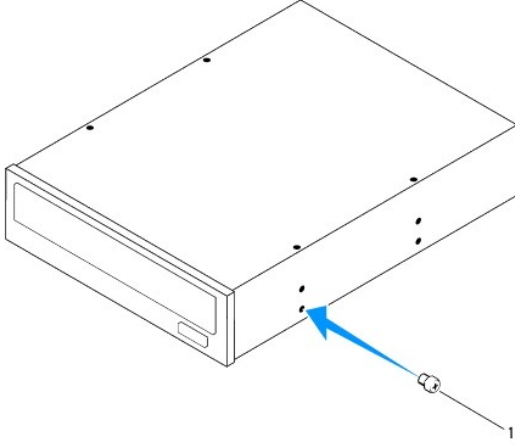


1	sabitleme tırnağı	2	optik sürücü
3	veri kablosu	4	güç kablosu

6. Optik sürücüyü güvenli bir yere koyun.

Optik Sürücüyü Yerine Takma

1. [Başlamadan Önce](#) bölümündeki yönergeleri uygulayın.
2. Orijinal optik sürücüden vidayı çıkartın ve yeni optik sürücüye takın.



1	vida
---	------

3. Optik sürücü yerine oturana kadar, bilgisayarın ön tarafından optik sürücü yuvasına doğru yavaşça itin.
4. Güç ve veri kablolarını optik sürücüye bağlayın.
5. Ön bölümü takın (bkz. [Ön Cercevevi Takma](#)).
6. Bilgisayarın kapağını takın (bkz. [Bilgisayarın kapağını geri takma](#)).
7. Bilgisayarınızı ve aygıtları elektrik prizine bağlayın ve bunları açın.
8. Sürücünün çalışması için gereken yazılımları yüklemek konusunda yönergeler için sürücü ile gönderilen belgelere bakın.
9. Sürücü yapılandırma değişiklikleri için Sistem Kurulumunu kontrol edin (bkz. [Sistem Kurulumu](#)).

[İçerik Sayfasına Dön](#)

[İçerik Sayfasına Dön](#)

Fanlar

Dell™ Inspiron™ 620s Servis El Kitabı

- [Kasa Fanı](#)
- [İşlemci Fanı ve Isı Emici Aksam](#)

UYARI: Bilgisayarınızın içinde çalışmadan önce, bilgisayarınızla birlikte verilen güvenlik bilgilerini okuyun. Ek güvenlik en iyi uygulama bilgileri için www.dell.com/regulatory_compliance adresindeki Yasal Uygunluk Ana Sayfasına bakın.

UYARI: Elektrik çarpmalarına karşı korunmak için, kapağı çıkarmadan önce bilgisayarınızın fişini elektrik prizinden çekin.

UYARI: Herhangi bir kapağı (bilgisayar kapakları, çerçeveler, dolgu dirsekleri ve ön panel yuvaları vb.) çıkartılmış haldeyken bilgisayarınızı çalıştırmayın.

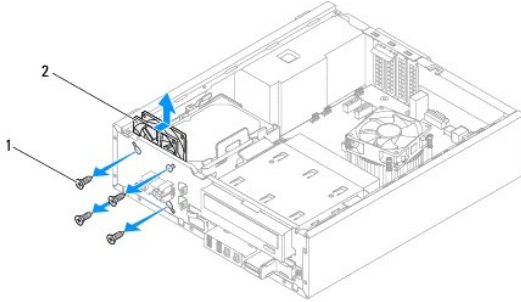
UYARI: Yalnızca yetkili bir servis teknisyeni bilgisayarınızda onarım yapmalıdır. Dell tarafından yetkilendirilmemiş servislerden kaynaklanan zararlar garantinizin kapsamında değildir.

Kasa Fanı

Kasa Fanının Çıkartılması

UYARI: Kasa fanını çıkarırken fanın bıçaklarına dokunmayın, bu fana zarar verebilir.

1. [Başlamadan Önce](#) bölümündeki yönergeleri uygulayın.
2. Bilgisayarın kapağını çıkarın (bkz. [Bilgisayar Kapağını Çıkarma](#)).
3. Kasa fanı kablosunu sistem kartı konnektörü FAN_SYS1'den ayırın (bkz. [Sistem Kartı Bileşenleri](#)).
4. Kasa pervanesini kasaya sabitleyen dört vidayı sökün.
5. Kasa fanını şekilde gösterildiği gibi kaydırarak bilgisayardan çıkarın.



1	vidalar (4)	2	kasa pervanesi
---	-------------	---	----------------

Kasa Fanını Değiştirme

1. [Başlamadan Önce](#) bölümündeki yönergeleri uygulayın.
2. Kasa fanındaki vida deliklerini kasadaki vida delikleriyle hizalayın.
3. Kasa pervanesini kasaya sabitleyen dört vidayı takın.

4. Kasa fanı kablosunu sistem kartı konektörü FAN_SYS1'e bağlayın (bkz. [Sistem Kartı Bileşenleri](#)).
5. Bilgisayarın kapağını takın (bkz. [Bilgisayarın kapağını geri takma](#)).

İşlemci Fanı ve Isı Emici Aksam

UYARI: Plastik bir koruma plakasının olmasına rağmen, işlemci pervanesi ve ısı emici düzeneği normal çalışma sırasında çok sıcak olabilir. Dokunmadan önce soğuması için yeterli zaman geçtiğinden emin olun.

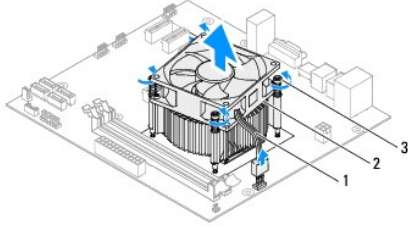
UYARI: İşlemci fanı ve ısı emici düzeneği tek bir birimdir. Fanı ayrı olarak çıkarmaya çalışmayın.

İşlemci Fanını ve Isı Emici Aksamı Çıkarma

1. [Başlamadan Önce](#) bölümündeki yönergeleri uygulayın.
2. Bilgisayarın kapağını çıkarın (bkz. [Bilgisayar Kapağını Çıkarma](#)).
3. İşlemci fanı kablosunu sistem kartı konektörü FAN_CPU'dan ayırın (bkz. [Sistem Kartı Bileşenleri](#)).
4. Düz tornavida kullanarak, işlemci fanı ve ısı emici düzeneği sistem kartına sabitleyen dört tutucu vidayı gevşetin.

UYARI: İşlemci fanını ve ısı emici düzeneği çıkarırken, ısı emici termal arayüzüne zarar gelmemesi için yukarı dönük olarak ya da yan tarafına yatırın.

5. İşlemci pervanesini ve ısı emici düzeneğini kaldırarak bilgisayarın dışına çıkarın.



1	İşlemci pervanesi kablosu	2	İşlemci Fanı ve Isı Emici Aksam
3	tutucu vidalar (4)		


İşlemci Fanını ve Isı Emici Aksamı Yerine Takma

1. [Başlamadan Önce](#) bölümündeki yönergeleri uygulayın.
2. Isı emicisinin altından termal gresi temizleyin.

UYARI: Yeni termal gres uyguladığınızdan emin olun. Yeni termal gres en uygun işlemci performansı için bir gereklilik olan yeterli termal birleştirmeyi sağlamak için önemlidir.

3. İşlemcinin üzerine gerektiği kadar yeni termal gres uygulayın.
4. İşlemci fanını ve ısı emici aksamını işlemcinin üzerine yerleştirin.

5. İşlemci pervanesi ve ısı emici düzeneđi üzerindeki dört vidayı sistem kartındaki deliklerle hizalayın.
6. İşlemci pervanesi ve ısı emici aksamını sistem kartına sabitleyen dört tutucu vidayı sıkıştırın.

 **NOT:** İşlemci pervanesini ve ısı emici düzeneđin dođru şekilde oturduğundan ve sağlam olduğundan emin olun.

7. İşlemci fanı kablosunu sistem kartı konnektörü FAN_CPU'ya bağlayın (bkz. [Sistem Kartı Bileşenleri](#)).
8. Bilgisayarın kapađını takın (bkz. [Bilgisayarın kapađını geri takma](#)).
9. Bilgisayarınızı ve aygıtları elektrik prizine bağlayın ve bunları açın.

[İçerik Sayfasına Dön](#)

[İçerik Sayfasına Dön](#)

Ön G/Ç Paneli

Dell™ Inspiron™ 620s Servis El Kitabı

- [Ön G/Ç Panelini Çıkarma](#)
- [Ön G/Ç Panelini Takma](#)

⚠ UYARI: Bilgisayarınızın içinde çalışmadan önce, bilgisayarınızla birlikte verilen güvenlik bilgilerini okuyun. Ek güvenlik en iyi uygulama bilgileri için www.dell.com/regulatory_compliance adresindeki Yasal Uygunluk Ana Sayfasına bakın.

⚠ UYARI: Elektrik çarpmalarına karşı korunmak için, kapağı çıkarmadan önce bilgisayarınızın fişini elektrik prizinden çekin.

⚠ UYARI: Herhangi bir kapağı (bilgisayar kapakları, çerçeveler, dolgu dirsekleri ve ön panel yuvaları vb.) çıkartılmış haldeyken bilgisayarınızı çalıştırmayın.

⚠ UYARI: Yalnızca yetkili bir servis teknisyeni bilgisayarınızda onarım yapmalıdır. Dell tarafından yetkilendirilmemiş servislerden kaynaklanan zararlar garantinizin kapsamında değildir.

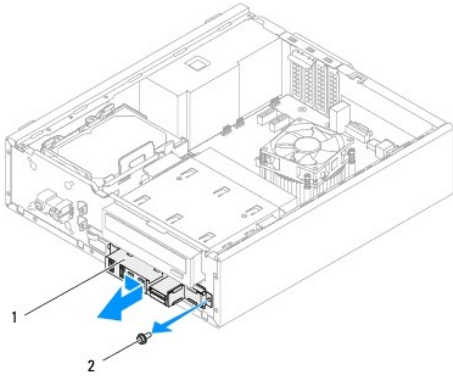
Ön G/Ç Panelini Çıkarma

🔧 NOT: Yeni ön G/Ç panelini takarken tüm kabloları tekrar doğru biçimde takabilmek için, kabloları çıkarırken yönlerine dikkat edin.

1. [Başlamadan Önce](#) bölümündeki yönergeleri uygulayın.
2. Bilgisayarın kapağını çıkarın (bkz. [Bilgisayar Kapağını Çıkarma](#)).
3. Ön çerçeveyi çıkarın (bkz. [Ön Çerçeveyi Çıkarma](#)).

⚠ UYARI: Ön G/Ç panelini bilgisayardan kaydırarak ayırırken çok dikkatli olun. Dikkatsizlik kablo konektörü ve kablo yönlendirme klipslerine zarar gelmesine neden olabilir.

4. Ön G/Ç paneli kablolarını AUDIOF1, USBF1 ve USBF2 (bkz. [Sistem Kartı Bileşenleri](#)) sistem kartı konektörlerinden ayırın.
5. Ön G/Ç panelini ön panele bağlayan vidayı çıkartın.
6. Ön G/Ç panelini yana kaydırarak kelepçeleri ön panelden ayırın ve ön G/Ç panelini dışarı çıkartın.



1 ön G/Ç paneli 2 vidayı

Ön G/Ç Panelini Takma

△ **UYARI:** Kablo konnektörlerinin ve kablo yönlendirme klipslerinin zarar görmemesi için, G/Ç panelini G/Ç paneli tutucu yuvasına kaydırırken dikkat edin.

1. [Başlamadan Önce](#) bölümündeki yönergeleri uygulayın.
2. Ön G/Ç paneli tutucusunu ön G/Ç paneli tutucu yuvasıyla hizalayın ve içine doğru kaydırın.
3. Ön G/Ç panelini ön panele bağlayan vidayı yerine takın.
4. Ön G/Ç paneli kablolarını AUDIOF1, USBF1 ve USBF2 (bkz. [Sistem Kartı Bileşenleri](#)) sistem kartı konektörlerine bağlayın.
5. Ön çerçeveyi takın (bkz. [Ön Çerçeveyi Takma](#)).
6. Bilgisayarın kapağını takın (bkz. [Bilgisayarın kapağını geri takma](#)).
7. Bilgisayarınızı ve aygıtları elektrik prizine bağlayın ve bunları açın.

[İçerik Sayfasına Dön](#)

Bellek Modülleri

Dell™ Inspiron™ 620s Servis El Kitabı

- [Bellek Modüllerini Çıkarma](#)
- [Bellek Modüllerini Yerine Takma](#)

UYARI: Bilgisayarınızın içinde çalışmadan önce, bilgisayarınızla birlikte verilen güvenlik bilgilerini okuyun. Ek güvenlik en iyi uygulama bilgileri için www.dell.com/regulatory_compliance adresindeki Yasal Uygunluk Ana Sayfasına bakın.

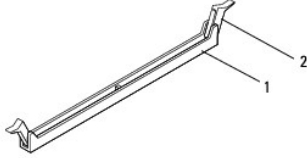
UYARI: Elektrik çarpmalarına karşı korunmak için, kapağı çıkarmadan önce bilgisayarınızın fişini elektrik prizinden çekin.

UYARI: Herhangi bir kapağı (bilgisayar kapakları, çerçeveler, dolgu dirsekleri ve ön panel yuvaları vb.) çıkartılmış haldeyken bilgisayarınızı çalıştırmayın.

UYARI: Yalnızca yetkili bir servis teknisyeni bilgisayarınızda onarım yapmalıdır. Dell tarafından yetkilendirilmemiş servislerden kaynaklanan zararlar garantinizin kapsamında değildir.

Bellek Modüllerini Çıkarma

1. [Başlamadan Önce](#) bölümündeki yönergeleri uygulayın.
2. Bilgisayarın kapağını çıkarın (bkz. [Bilgisayar Kapağını Çıkarma](#)).
3. Bellek modüllerini sistem kartına yerleştirin (bkz. [Sistem Kartı Bileşenleri](#)).
4. Bellek modülü konektörünün iki ucundaki emniyet klipslerine basın.



1	bellek modülü konektörü	2	sabitleme klipsleri (2)
---	-------------------------	---	-------------------------

5. Bellek modülünü kavrayın ve yukarı doğru çekin.

Bellek modülünü çıkarmakta zorlanırsanız, modülü konektörden çıkarmak için dikkatlice ileri ve geri iterek gevşetin.

Bellek Modüllerini Yerine Takma

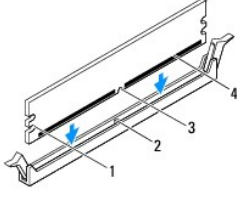
1. [Başlamadan Önce](#) bölümündeki yönergeleri uygulayın.
2. Bellek modülü konektörünün iki ucundaki emniyet klipslerine basın.

UYARI: Yalnızca yetkili bir servis teknisyeni bilgisayarınızda onarım yapmalıdır. Dell tarafından yetkilendirilmemiş servislerden kaynaklanan zararlar garantinizin kapsamında değildir.

UYARI: ECC veya DDR3U bellek modüllerini takmayın.

UYARI: Bellek yükseltme işlemi sırasında orijinal bellek modüllerinizi bilgisayardan çıkarırsanız, bunları elinizde bulunan yeni bellek modüllerinden, bu yeni modüller Dell'den satın almış olsa bile, ayrı yerde tutun. Mümkünse, orijinal bir bellek modülünü yeni bir bellek modülü ile birlikte kullanmayın. Aksi takdirde bilgisayarınız doğru bir şekilde başlamayabilir.

3. Bellek modülünün alt tarafındaki çentiği bellek modülü konektöründeki tırnakla hizalayın.

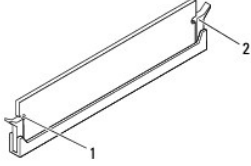


1	kesikler (2)	2	tırnak
3	çentik	4	bellek modülü

△ **UYARI:** Bellek modülünün zarar görmemesi için, modülün her iki ucuna da eşit güç uygulayarak, konektöre doğru düz bir şekilde bastırın.

4. Bellek modülü yerine tam olarak oturuncaya kadar bellek modülünü konektöre itin.

Bellek modülünü doğru şekilde yerleştirirseniz, emniyet klipsleri bellek modülünün uçlarındaki kesiklere oturur.



1	kesikler (2)	2	sabitleme klipsleri (2: yerine oturtulmuş)
---	--------------	---	--

5. Bilgisayarın kapağını takın (bkz. [Bilgisayarın kapağını geri takma](#)).

6. Bilgisayarınızı ve aygıtlarınızı elektrik prizlerine bağlayın ve açın.

Bellek boyutunun değiştiğini bildiren bir mesaj görüntülenirse, devam etmek için <F1> tuşuna basın.

7. Bilgisayarınızda oturma açın.

Belleğin düzgün takıldığını doğrulamak için **Başlat** → **Denetim Masası** → **Sistem**'i tıklayın.

Listelenen bellek (RAM) miktarını kontrol edin.

[İçerik Sayfasına Dön](#)

[İçerik Sayfasına Dön](#)

Güç Kaynağı

Dell™ Inspiron™ 620s Servis El Kitabı

- [Güç Kaynağını Çıkarma](#)
- [Güç Kaynağını Değiştirme](#)

⚠ UYARI: Bilgisayarınızın içinde çalışmadan önce, bilgisayarınızla birlikte verilen güvenlik bilgilerini okuyun. Ek güvenlik en iyi uygulama bilgileri için www.dell.com/regulatory_compliance adresindeki Yasal Uygunluk Ana Sayfasına bakın.

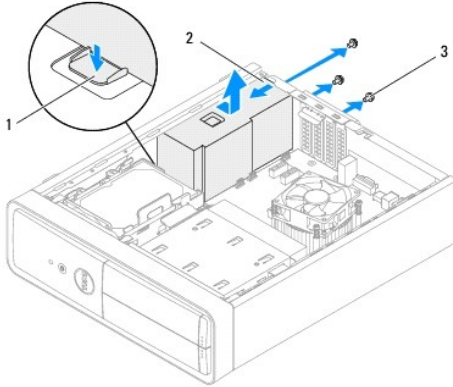
⚠ UYARI: Elektrik çarpmalarına karşı korunmak için, kapağı çıkarmadan önce bilgisayarınızın fişini elektrik prizinden çekin.

⚠ UYARI: Herhangi bir kapağı (bilgisayar kapakları, çerçeveler, dolgu dirsekleri ve ön panel yuvaları vb.) çıkartılmış haldeyken bilgisayarınızı çalıştırmayın.

⚠ UYARI: Yalnızca yetkili bir servis teknisyeni bilgisayarınızda onarım yapmalıdır. Dell tarafından yetkilendirilmemiş servislerden kaynaklanan zararlar garantinizin kapsamında değildir.

Güç Kaynağını Çıkarma

1. [Başlamadan Önce](#) bölümündeki yönergeleri uygulayın.
2. Bilgisayarın kapağını çıkarın (bkz. [Bilgisayar Kapağını Çıkarma](#)).
3. Sistem kartı ve sürücülerden DC güç kablolarının bağlantısını kesin (bkz. [Sistem Kartı Bileşenleri](#)).
4. Güç kaynağını kasaya bağlayan üç vidayı sökün.
5. Güç kaynağını kasadan çıkarmak için güç kaynağı dirseğine basın.
6. Güç kaynağını kaydırarak kasadan ayırın.



1	güç kaynağı dirseği	2	güç kaynağı
3	vidalar (3)		

Güç Kaynağını Değiştirme

1. [Başlamadan Önce](#) bölümündeki yönergeleri uygulayın.
2. Güç kaynağını kasanın arkasına doğru kaydırın.
3. Güç kaynağındaki vida deliklerini kasadaki vida delikleriyle hizalayın.

⚠ UYARI : Vidalar sistem topraklamasının **önemli parçası olduğundan tüm vidaların yerine takılıp sıkıştırılması gerekir; aksi halde elektrik çarpması meydana gelebilir.**

4. Güç kaynağını kasaya bağlayan üç vidayı yerine takın.
5. DC güç kablolarını sistem kartına ve sürücülere bağlayın (bkz. [Sistem Kartı Bileşenleri](#)).
6. Bilgisayarın kapağını takın (bkz. [Bilgisayarın kapağını geri takma](#)).
7. Bilgisayarınızı ve aygıtları elektrik prizine bağlayın ve bunları açın.

[İçerik Sayfasına Dön](#)

Güç Düğmesi Modülü

Dell™ Inspiron™ 620s Servis El Kitabı

- [Güç Düğmesi Modülünü Çıkarma](#)
- [Güç Düğmesi Modülünü Yerine Takma](#)

⚠ UYARI: Bilgisayarınızın içinde çalışmadan önce, bilgisayarınızla birlikte verilen güvenlik bilgilerini okuyun. Ek güvenlik en iyi uygulama bilgileri için www.dell.com/regulatory_compliance adresindeki Yasal Uygunluk Ana Sayfasına bakın.

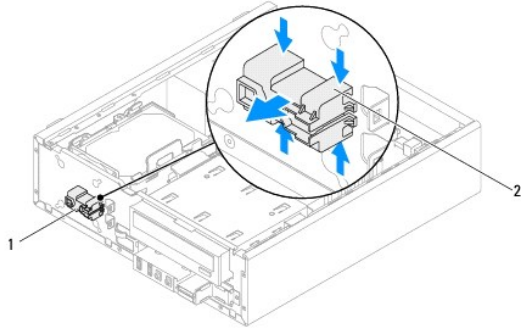
⚠ UYARI: Elektrik çarpmalarına karşı korunmak için, kapağı çıkarmadan önce bilgisayarınızın fişini elektrik prizinden çekin.

⚠ UYARI: Herhangi bir kapağı (bilgisayar kapakları, çerçeveler, dolgu dirsekleri ve ön panel yuvaları vb.) çıkartılmış haldeyken bilgisayarınızı çalıştırmayın.

⚠ UYARI: Yalnızca yetkili bir servis teknisyeni bilgisayarınızda onarım yapmalıdır. Dell tarafından yetkilendirilmemiş servislerden kaynaklanan zararlar garantinizin kapsamında değildir.

Güç Düğmesi Modülünü Çıkarma

1. [Başlamadan Önce](#) bölümündeki yönergeleri uygulayın.
2. Bilgisayarın kapağını çıkarın (bkz. [Bilgisayar Kapağını Çıkarma](#)).
3. Ön çerçeveyi çıkarın (bkz. [Ön Çerçeveyi Çıkarma](#)).
4. Güç düğmesi modül kablosunu LEDH1 sistem kartı konnektöründen çıkarın (bkz. [Sistem Kartı Bileşenleri](#)).
5. Güç düğmesi modül tırnaklarına bastırarak güç düğmesi modülünü çekin ve ön panelden çıkarın.



1 güç düğmesi modülü 2 güç düğmesi modül tırnakları (4)

6. Güç düğmesi modülünü güvenli bir yere bırakın.

Güç Düğmesi Modülünü Yerine Takma

1. [Başlamadan Önce](#) bölümündeki yönergeleri uygulayın.
2. Güç düğmesi modül tırnaklarını ön paneldeki yuvalarla hizalayıp itin.

3. Güç düğmesi modül kablosunu LEDH1 sistem kartı konnektörüne bağlayın (bkz. [Sistem Kartı Bileşenleri](#)).
4. Ön çerçeveyi takın (bkz. [Ön Çerçeveyi Takma](#)).
5. Bilgisayarın kapağını takın (bkz. [Bilgisayarın kapağını geri takma](#)).
6. Bilgisayarınızı ve aygıtları elektrik prizine bağlayın ve açın.

[İçerik Sayfasına Dön](#)

[İçerik Sayfasına Dön](#)

Sistem Kartı

Dell™ Inspiron™ 620s Servis El Kitabı

- [Sistem Kartını Çıkarma](#)
- [Sistem Kartını Yerine Takma](#)
- [BIOS'a Servis Etiketini Girme](#)

⚠ UYARI: Bilgisayarınızın içinde çalışmadan önce, bilgisayarınızla birlikte verilen güvenlik bilgilerini okuyun. Ek güvenlik en iyi uygulama bilgileri için www.dell.com/regulatory_compliance adresindeki Yasal Uygunluk Ana Sayfasına bakın.

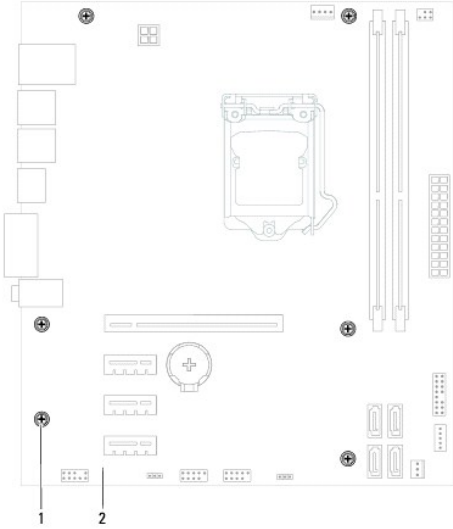
⚠ UYARI: Elektrik çarpmalarına karşı korunmak için, kapağı çıkarmadan önce bilgisayarınızın fişini elektrik prizinden çekin.

⚠ UYARI: Herhangi bir kapağı (bilgisayar kapakları, çerçeveler, dolgu dirsekleri ve ön panel yuvaları vb.) çıkartılmış haldeyken bilgisayarınızı çalıştırmayın.



⚠ UYARI: Yalnızca yetkili bir servis teknisyeni bilgisayarınızda onarım yapmalıdır. Dell tarafından yetkilendirilmemiş servislerden kaynaklanan zararlar garantinizin kapsamında değildir.

Sistem Kartını Çıkarma

1. [Baslamadan Önce](#) bölümündeki yönergeleri uygulayın.
2. Bilgisayarın kapağını çıkarın (bkz. [Bilgisayar Kapağını Çıkarma](#)).
3. Varsa, PCI Express kartlarını çıkarın (bkz. [PCI Express Kartlarını Çıkarma](#)).
4. İşlemci fanını ve ısı emici aksamı çıkarın (bkz. [İşlemci Fanını ve Isı Emici Aksamı Çıkarma](#)).
5. İşlemciyi çıkarın (bkz. [İşlemciyi Çıkarma](#)).
6. Bellek modüllerini çıkarın (bkz. [Bellek Modüllerini Çıkarma](#)) ve her bir DIMM yuvasından hangi bellek modülünün çıkarıldığını kaydedin; böylece bellek modülleri sistem kartı değiştirildikten sonra aynı yuvaya takılabilir.
7. Sistem kartına takılı tüm kabloları çıkarın (bkz. [Sistem Kartı Bileşenleri](#)). Yeni sistem kartını taktıktan sonra tüm kabloları tekrar doğru biçimde takabilmek için, çıkarırken yönlerine dikkat edin.
8. Sistem kartını kasaya bağlayan altı vidayı çıkarın.





1	vidalar (6)	2	sistem kartı
---	-------------	---	--------------

9. Sistem kartını kaldırarak kasadan çıkarın.
 10. Aynıysa olduğundan emin olmak için çıkardığınız sistem kartı ile taktığınız sistem kartını karşılaştırın.
 -  **NOT:** Yeni sistem kartındaki bileşen ve konektörlerin bazıları mevcut sistem kartındaki bileşen ve konektörlere göre farklı yerlerde olabilir.
 -  **NOT:** Değiştireceğiniz sistem kartındaki anahtar ayarları fabrikada ayarlanmış olarak gelir.
-

Sistem Kartını Yerine Takma

1. [Başlamadan Önce](#) bölümündeki yönergeleri uygulayın.
2. Sistem kartını yavaşça kasa içerisindeki sistem kartına yerleştirin ve bilgisayarın arka kısmına doğru itin.
3. Sistem kartını kasaya bağlayan altı vidayı yerine takın.
4. Sistem kartından çıkardığınız kabloları takın (bkz. [Sistem Kartı Bileşenleri](#)).
5. İşlemciyi takın (bkz. [İşlemciyi Değiştirme](#)).
6. İşlemci fanını ve ısı emici düzeneğini yerine takın (bkz. [İşlemci Fanını ve Isı Emici Aksamı Yerine Takma](#)).


 **UYARI:** Yalnızca yetkili bir servis teknisyeni bilgisayarınızda onarım yapmalıdır. Dell tarafından yetkilendirilmemiş servislerden kaynaklanan zararlar garantinizin kapsamında değildir.

 **UYARI:** Isı emici düzeneğinin doğru ve güvenli bir şekilde takılmasına dikkat edin.

7. Bellek modüllerini yerine takın (bkz. [Bellek Modüllerini Yerine Takma](#)).
 8. Varsa, PCI Express kartlarını çıkarın (bkz. [PCI Express Kartlarını Yerine Takma](#)).
 9. Bilgisayarın kapağını takın (bkz. [Bilgisayarın kapağını geri takma](#)).
 10. Bilgisayarınızı ve aygıtları elektrik prizine bağlayın ve açın.
 11. Gerekli gibi sistem BIOS'unu sıfırlayın (bkz. [BIOS'u Sıfırlama](#)).
 12. Servis etiketini girin (bkz. [BIOS'a Servis Etiketini Girme](#)).
-

BIOS'a Servis Etiketini Girme

1. Bilgisayarı açın.
2. Sistem kurulumu programına girmek için POST işlemi sırasında <F2> tuşuna basın.
3. Ana sekmede Servis Etiketini Belirle alanına servis etiketini girin.

 **NOT:** Servis Etiketini Belirle alanı yalnızca servis etiketi olmadığı durumlarda servis etiketini elle girmenize izin verir.

[İçerik Sayfasına Dön](#)

[İçerik Sayfasına Dön](#)

Sistem Kurulumu

Dell™ Inspiron™ 620s Servis El Kitabı

- [Genel Bakış](#)
- [Unutulmuş Parolaları Temizleme](#)
- [CMOS Parolalarını Silme](#)

Genel Bakış

Sistem kurulumunu kullanarak aşağıdakileri yapabilirsiniz:

- Bilgisayarınıza herhangi bir donanım ekledikten veya bir donanımı değiştirdikten ya da çıkardıktan sonra sistem yapılandırma bilgilerini değiştirmek için
- Kullanıcı parolası gibi kullanıcı tarafından belirlenebilen bir seçeneği ayarlamak veya değiştirmek için
- Geçerli bellek miktarını okumak veya takılı sabit sürücü türünü ayarlamak için

UYARI: Uzman bir bilgisayar kullanıcısı değilseniz, bu program ayarlarını değiştirmeyin. Bazı değişiklikler bilgisayarınızın doğru çalışmamasına neden olabilir.

NOT: Sistem kurulumunu değiştirmeden önce, ileride kullanmak üzere sistem kurulumu ekran bilgilerini bir yere not etmeniz önerilir.

Sistem Kurulumuna Girme

- Bilgisayarınızı açın (veya yeniden başlatın).
- DELL logosu görüntülendiğinde, F2 isteminin görünmesini bekleyin ve sonra hemen <F2>'ye basın.

NOT: F2 istemi klavyenin başlatılmış olduğunu belirtir. Bu istem çok hızlı bir şekilde görünebilir, bu nedenle görünmesini dikkatle bekleyin ve sonra <F2> tuşuna basın. İstenmeden önce <F2> tuşuna basarsanız, bu tuş vuruşu kaybedilir. Fazla uzun bir süre beklediyseniz ve işletim sistemi logosu görünürse, Microsoft Windows masaüstünü görene kadar bekleyin. Bu durumda bilgisayarınızı kapatın (bkz. [Bilgisayarınızı Kapatma](#)) ve yeniden deneyin.

System Setup Ekranları

Sistem kurulum ekranında bilgisayarınız için geçerli veya değiştirilebilir yapılandırma bilgileri görüntülenir. Ekrandaki bilgiler üç alana bölünmüştür: **kurulum ögesi**, etkin **yardım ekranı** ve **tuş fonksiyonları**.

Kurulum Ögesi — Bu alan sistem kurulum penceresinin sol tarafında görünür. Bu alan bilgisayarınızın yapılandırmasını tanımlayan takılı donanım, güç tasarrufu ve güvenlik özellikleri gibi özelliklerini listeleme kaydedilebilir bir listedir. Yukarı ve aşağı ok tuşlarını kullanarak listeyi yukarı veya aşağı kaydırın. Bir seçenek olarak vurgulandığında, Help Screen (Yardım Ekranı) o seçenek ve kullanılabilir ayarları hakkında daha fazla bilgi gösterir.	Help Screen (Yardım Ekranı) — Bu alan system setup penceresinin sağında görünür ve Setup Item (Kurulum Ögesi) içinde listelenen her bir seçenek hakkında bilgiler içerir. Bu alanda bilgisayarınız hakkında bilgiler görüntüleyebilir ve geçerli ayarlarınızda değişiklikler yapabilirsiniz. Bir seçeneği vurgulamak için yukarı ok ve aşağı ok tuşlarına basın. İlgili seçimi etkinleştirmek için <Enter> tuşuna basın ve Setup Item (Kurulum Ögesi) ekranına dönün. NOT: Setup Item (Kurulum Ögesi) içerisinde listelenen tüm ayarlar değiştirilemez.
Key Functions (Tuş Fonksiyonları) — Bu alan Help Screen (Yardım Ekranı) altında görünür ve etkin sistem kurulumu alanındaki tuşları ve onların işlevlerini listeler.	

Sistem Kurulum Seçenekleri

NOT: Bilgisayarınıza ve takılı aygıtlara bağlı olarak, bu bölümde listelenen öğeler tam olarak listelenen şekilde görünebilir veya görünmeyebilir.

Main	
Sistem Bilgileri	Sistem adını görüntüler
BIOS Version (BIOS Sürümü)	BIOS sürüm numarasını gösterir
System Date (Sistem Tarihi)	Geçerli tarihi aa:gg:yyyy biçiminde gösterir
System Time (Sistem Saati)	Geçerli saati ss:dd:snsn biçiminde gösterir
Service Tag (Servis Etiketini)	Servis etiketi olduğunda bilgisayarın servis etiketini gösterir

	Servis etiketi olmadığında servis etiketini elle girmek için bir alan görüntüler
Asset Tag (Demirbaş Etiketini)	Demirbaş etiketi olduğunda bilgisayarın demirbaş etiketini gösterir
İşlemci Bilgisi	
Processor Type (İşlemci Türü)	İşlemci tipini gösterir
L2 Cache (L3 Önbellek)	İşlemci L2 önbelleği boyutunu gösterir
L3 Cache (L2 Önbellek)	İşlemci L3 önbelleği boyutunu gösterir
Memory Information (Bellek Bilgileri)	
Memory Installed (Takılı Bellek)	Kullanılabilir bellek miktarını MB olarak gösterir.
Memory Speed (Bellek Hızı)	Bellek hızını MHz olarak gösterir.
Memory Technology (Bellek Teknolojisi)	Takılı bellek türünü belirtir.
Bellek Kanalı	Tek kanallı veya çift kanallı modu gösterir
Aygıt Bilgileri	
SATA 0	SATA 0 konnektörüne bağlı SATA sürücülerini gösterir
SATA 1	SATA 1 konnektörüne bağlı SATA sürücülerini gösterir
SATA 2	SATA 2 konnektörüne bağlı SATA sürücülerini gösterir
SATA 3	SATA 3 konnektörüne bağlı SATA sürücülerini gösterir
Advanced (Gelişmiş)	
CPU Yapılandırması	<ul style="list-style-type: none"> 1 Hyper-Threading — Etkin veya Devre Dışı (Varsayılan: Etkin) 1 Active Processor Cores (Etkin İşlemci Çekirdekleri) — All (Tümü); 1; 2; 3 (Varsayılan: Tümü) 1 Limit CUID Value (Sınır CUID Değeri) — Etkin veya Devre Dışı (Varsayılan: Devre Dışı) 1 CPU XD Support (CPU XD Desteği) — Etkin veya Devre Dışı (Varsayılan: Etkin) 1 Intel Virtualization Technology (Intel Sanallaştırma Teknolojisi) — Etkin veya Devre Dışı (Varsayılan: Etkin) 1 Intel(R) SpeedStep — Etkin veya Devre Dışı (Varsayılan: Etkin) 1 Intel Turbo Boost Technology (Intel Turbo Hızlandırma Teknolojisi) — Etkin veya Devre Dışı (Varsayılan: Etkin) 1 CPU C6 Report (CPU XD Raporu) — Etkin veya Devre Dışı (Varsayılan: Etkin)
Grafik Yapılandırması	<ul style="list-style-type: none"> 1 Intel Multiple Monitor Feature (Intel Çoklu Monitör Özelliği) — Etkin veya Devre Dışı (Varsayılan: Devre dışı)
Sistem Yapılandırması	<ul style="list-style-type: none"> 1 Onboard Audio Controller (Yerleşik Ses Denetleyicisi) — Etkin veya Devre Dışı (Varsayılan: Etkin) 1 Onboard LAN Controller (Yerleşik LAN Denetleyicisi) — Etkin veya Devre Dışı (Varsayılan: Etkin) 1 Onboard LAN Boot ROM (Yerleşik LAN Boot ROM) — Etkin veya Devre Dışı (Varsayılan: Devre Dışı) 1 SATA Mode (SATA Modu) — AHCI veya RAID (Varsayılan: AHCI) 1 USB Controller (USB Denetleyicisi) — Etkin veya Devre Dışı (Varsayılan: Etkin) 1 USB Storage Boot Function (USB Depolama Önyükleme Fonksiyonu) — Etkin veya Devre Dışı (Varsayılan: Etkin) 1 Onboard Card Reader (Yerleşik Kart Okuyucusu) — Etkin veya Devre Dışı (Varsayılan: Etkin) 1 Onboard Serial Port (Yerleşik Seri Bağlantı Noktası) — Etkin veya Devre Dışı (Varsayılan: Etkin) 1 Serial Port IO Address/IRQ (Seri Bağlantı Noktası IO Adresi/IRQ) — 3F8h/IRQ4, 2F8h/IRQ3, 3E8h/IRQ4, 2E8h/IRQ3 (Varsayılan: 3F8h/IRQ4)
Power Management (Güç Yönetimi)	<ul style="list-style-type: none"> 1 AC Güç Kaybını — İlk şekline getirin Güç Kapalı; Güç Açık; Son Durum (Varsayılan: Güç Kapalı) 1 S4/S5'ten LAN üzerinde uyandırma — Etkin veya Devre Dışı (Varsayılan: Devre Dışı) 1 S4/S5 durumunda USB Powershare — Etkin veya Devre Dışı (Varsayılan: Devre Dışı) 1 USB Powershare in Sleep State (Uyku Durumunda USB Powershare) — Normal; Gelişmiş (Varsayılan: Normal) 1 Resume by PS/2 Devices (PS/2 Aygıtlarıyla Devam Et) — Etkin veya Devre Dışı (Varsayılan: Etkin) 1 Auto Power On (Otomatik Başlatma) — Etkin veya Devre Dışı (Varsayılan: Devre Dışı) 1 Auto Power On Date (Otomatik Başlatma Tarihi) — 0 ila 31, her gün için 0 (Varsayılan: 15) 1 Auto Power On Hour (Otomatik Güç Açma Saati) — 0 ila 23 (varsayılan: 12) 1 Auto Power On Minute (Otomatik Güç Açma Dakikası) — 0 ila 59 (varsayılan: 30) 1 Auto Power On Second (Otomatik Başlatma Saniyesi) — 0 ila 59 (Varsayılan: 30)
Post Davranışı	<ul style="list-style-type: none"> 1 Bootup NumLock State (NumLock'u Başlatma Durumu) — On (Açık) veya Off (Kapalı) (Varsayılan: On (Açık)) 1 Keyboard Error Report (Klavye Hata Raporu) — Etkin, Devre Dışı (Varsayılan: Etkin)
Security (Güvenlik)	
Admin Password (Yönetici Parolası)	<p>Servis etiketi olduğunda, yönetici parolası ayarlanması, değiştirilmesi veya silinmesini sağlar</p> <p>NOT: Yönetici parolasının silinmesi, sistem parolasının silinmesine neden olacaktır. Bu yüzden sistem parolasını ayarlanmadan önce yönetici parolasının ayarlanması gerekir.</p>
System Password (Sistem Şifresi)	Servis etiketi olduğunda, sistem parolası ayarlanması, değiştirilmesi veya silinmesini sağlar
Boot Menu Security (Önyükleme Menüsü Güvenliği)	Etkin veya Devre Dışı Bu ayar etkinleştirildiğinde, F12 Önyükleme Menüsüne erişmek için kullanıcı Admin Password (Yönetici Parolası) bilgisini girmelidir (Varsayılan: Devre dışı)
HDD Protection Feature (HDD Koruma Özelliği)	Etkin veya Devre Dışı (Varsayılan: Devre Dışı)
Boot (Başlatma)	
1st Boot Priority (2. Önyükleme Önceliği)	Kullanılabilir aygıtlardaki önyükleme sırasını belirtir

	Sabit Disk; CD/DVD; Ağ; USB Disket; USB Sabit Disk; USB CD/DVD; Devre Dışı (Varsayılan: Sabit Disk)
2nd Boot Priority (2. Önyüklemeye Önceliği)	Kullanılabilir aygıtlardaki önyüklemeye sırasını belirtir Sabit Disk; CD/DVD; Ağ; USB Disket; USB Sabit Disk; USB CD/DVD; Devre Dışı (Varsayılan: CD/DVD)
3rd Boot Priority (2. Önyüklemeye Önceliği)	Kullanılabilir aygıtlardaki önyüklemeye sırasını belirtir Sabit Disk; USB; Ağ; USB Disket; USB Sabit Disk; USB CD/DVD; Devre Dışı (Varsayılan: USB Disket)
4th Boot Priority (2. Önyüklemeye Önceliği)	Kullanılabilir aygıtlardaki önyüklemeye sırasını belirtir Sabit Disk; USB; Ağ; USB Disket; USB Sabit Disk; USB CD/DVD; Devre Dışı (Varsayılan: Ağ)
5th Boot Priority (2. Önyüklemeye Önceliği)	Kullanılabilir aygıtlardaki önyüklemeye sırasını belirtir Sabit Disk; CD/DVD; Ağ; USB Disket; USB Sabit Disk; USB CD/DVD; Devre Dışı (Varsayılan: USB Sabit Disk)
6th Boot Priority (2. Önyüklemeye Önceliği)	Kullanılabilir aygıtlardaki önyüklemeye sırasını belirtir Sabit Disk; CD/DVD; Ağ; USB Disket; USB Sabit Disk; USB CD/DVD; Devre Dışı (Varsayılan: USB CD/DVD)
Exit (Çıkış)	
Exit options (Çıkış seçenekleri)	Şunlar için seçenekler sağlar: Save Changes and Reset (Değişiklikleri Kaydet ve Sıfırla), Discard Changes and Reset (Değişiklikleri Kaydetmeden Sıfırla) ve Load Defaults (Varsayılanları Yükle)

Boot Sequence (Önyüklemeye Sırası)

Bu özellik aygıtlar için önyüklemeye sırasını değiştirmenizi sağlar.

Boot Options (Önyüklemeye Seçenekleri)

- USB Floppy (USB Disket Sürücüsü)** — Bilgisayar disket sürücüsünden önyüklemeye çalışır. Disket sürücüsünde işletim sistemi yoksa, bilgisayar bir hata mesajı oluşturur.
- Hard Drive (Sabit Sürücüsü)** — Bilgisayar birincil sabit sürücüsünden önyüklemeye çalışır. Sürücüsünde işletim sistemi yoksa, bilgisayar bir hata mesajı oluşturur.
- CD/DVD/CD-RW Drive (CD/DVD/CD-RW Sürücüsü)** — Bilgisayar CD/DVD/CD-RW sürücüsünden önyüklemeye çalışır. Sürücüsünde CD/DVD/CD-RW yoksa veya CD/DVD/CD-RW'de işletim sistemi yoksa, bilgisayar bir hata mesajı oluşturur.
- USB Storage Device (USB Depolama Aygıtı)** — Bellek aygıtını bir USB bağlantı noktasına takın ve bilgisayarı yeniden başlatın. Ekranın sağ alt köşesinde F12 = Boot Options (Önyüklemeye Seçenekleri) görüldüğünde <F12> tuşuna basın. BIOS aygıtı algılar ve USB flash seçeneğini önyüklemeye menüsüne ekler.

NOT: USB aygıtından önyüklemeye yapmak için aygıtın önyüklenilebilir olması gerekir. Aygıtınızın önyüklenilebilir olduğundan emin olmak için aygıt belgelerini okuyun.

- Network (Ağ)** — Bilgisayar ağdan önyüklemeye çalışır. Ağda işletim sistemi yoksa, bilgisayar bir hata mesajı oluşturur.

NOT: Ağdan önyüklemeye yapmak için, sistem ayarlarında onboard LAN boot ROM (Yerleşik LAN boot ROM) seçeneğinin etkinleştirildiğinden emin olun (bkz. [Sistem Kurulumu](#)).

Geçerli Önyüklemeye için Önyüklemeye Sırasını Değiştirme

Örneğin *Drivers and Utilities* diskinden Dell Diagnostics'i çalıştırmak amacıyla CD/DVD/CD-RW sürücüsünden önyüklemeye yapmak üzere geçerli önyüklemeye sırasını değiştirmek için bu özelliği kullanabilirsiniz. Tanılama testleri tamamlandıktan sonra, önceki önyüklemeye sırası geri yüklenir.

- Bir USB aygıtından önyüklemeye yaparsanız USB aygıtını bir USB konnektörüne takın.
- Bilgisayarınızı açın (veya yeniden başlatın).
- Ekranın alt sağ köşesinde F2 Setup (Kurulum) F12 Boot Options (Önyüklemeye Seçenekleri) görüldüğünde <F12> tuşuna basın.

NOT: Fazla uzun bir süre beklediyseniz ve işletim sistemi logosu görünürse, Microsoft Windows masaüstünü görene kadar bekleyin. Ardından bilgisayarınızı kapatın ve yeniden deneyin.


Mevcut tüm önyüklemeye aygıtlarını listeleyen **Boot Priority Menu** (Önyüklemeye Önceliği Menüsü) görünür.

- Boot Priority Menu** (Önyüklemeye Önceliği Menüsü) öğesinde önyüklemeye yapmak istediğiniz aygıtı seçin.





Örneğin bir USB bellek anahtarından önyüklemeye yapılacaksa, **USB Storage Device** (USB Depolama Aygıtı) seçeneğini işaretleyin ve <Enter> tuşuna basın.

NOT: USB aygıtından önyüklemeye yapmak için aygıtın önyüklenilebilir olması gerekir. Aygıtınızın önyüklenilebilir olduğundan emin olmak için aygıt dokümanını kontrol edin.

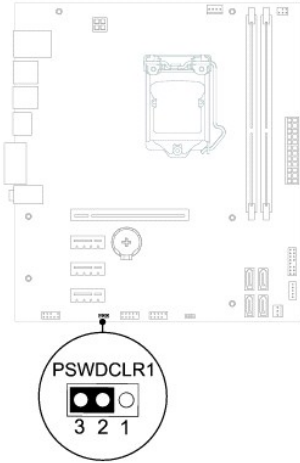
Gelecekteki Önyüklemeler için Önyükleme Sırasını Deęiřtirme

1. Sistem kurulumuna girin (bkz. [Sistem Kurulumuna Girme](#)).
2. **Boot** (Önyükleme) menü seçeneęini iřaretlemek için ok tuřlarını kullanın ve menüye eriřmek için <Enter> tuřuna basın.
 **NOT:** Eski haline döndürebilmek için geçerli önyükleme sırasını not edin.
3. Aygıt listesinde ilerlemek için yukarı ya da ařaęı ok tuřlarına basın.
4. Aygıtın önyükleme öncelięini deęiřtirmek için artı (+) veya eksi (-) tuřlarına basın.

Unutulmuř Parolaları Temizleme

-  **UYARI:** Bu bölümdeki yordamları gerçekleřtirmeye bařlamadan önce, bilgisayarınızla birlikte gelen güvenlik bilgilerinizi izleyin.
-  **UYARI:** Parola ayarını sıfırlamak için bilgisayarın elektrik prizinden çıkarılması gerekir.
-  **UYARI:** Yalnızca yetkili bir servis teknisyeni bilgisayarınızda onarım yapmalıdır. Dell tarafından yetkilendirilmemiř servislerden kaynaklanan zararlar garantinizin kapsamında deęildir.
-  **UYARI:** Elektrostatik bořalımı önlemek için, bir bilek topraklama kayıřı kullanarak ya da boyanmamıř metal yüzeylere (bilgisayardaki bir konnektör gibi) sık sık dokunarak kendinizi topraklayın.

1. [Bařlamadan Önce](#) bölümündeki yönergeleri uygulayın.
2. Bilgisayarın kapaęını çıkarın (bkz. [Bilgisayar Kapaęını Çıkarma](#)).
3. Sistem kartındaki 3 pimli parola sıfırlama anahtarını (PSWDCLR1) bulun. (bkz. [Sistem Kartı Bileřenleri](#)).
4. 2 pimli anahtar fiřini 2 ve 3 pimlerinden çıkarın ve 1 ve 2 pimlerine takın.

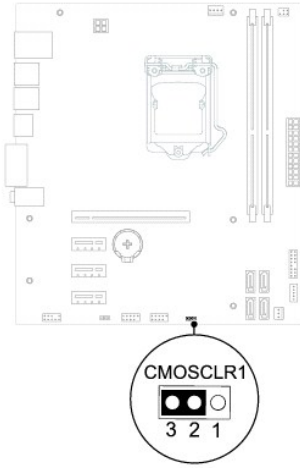


5. Parolayı silmek için sistemi açın.
6. Bilgisayarı kapatın, bilgisayarınızın ve tüm takılı aygıtların fiřlerini çekin.
7. 1 ve 2 pimlerinden 2 pimli anahtar fiřini çıkarın ve parola özellięini etkinleřtirmek için 2 ve 3 pimlerine yeniden yerleřtirin.
8. Bilgisayarın kapaęını takın (bkz. [Bilgisayarın kapaęını geri takma](#)).
9. Bilgisayarınızı ve aygıtları elektrik prizine baęlayın ve açın.

CMOS Parolalarını Silme

- ⚠ UYARI:** Bu bölümdeki yordamları gerçekleştirmeye başlamadan önce, bilgisayarınızla birlikte gelen güvenlik bilgilerini izleyin.
- ⚠ UYARI:** Parola ayarını sıfırlamak için bilgisayarın elektrik prizinden çıkarılması gerekir.
- ⚠ UYARI:** Yalnızca yetkili bir servis teknisyeni bilgisayarınızda onarım yapmalıdır. Dell tarafından yetkilendirilmemiş servislerden kaynaklanan zararlar garantinizin kapsamında değildir.
- ⚠ UYARI:** Elektrostatik boşalımı önlemek için, bir bilek topraklama kayışı kullanarak ya da boyanmamış metal yüzeylere (bilgisayardaki bir konektör gibi) sık sık dokunarak kendinizi topraklayın.

1. [Başlamadan Önce](#) bölümündeki yönergeleri uygulayın.
2. Bilgisayarın kapağını çıkarın (bkz. [Bilgisayar Kapağını Çıkarma](#)).
3. Sistem kartındaki 3 pimli CMOS sıfırlama anahtarını (CMOSCLR1) bulun (bkz. [Sistem Kartı Bileşenleri](#)).
4. 2 pimli anahtar fişini 2 ve 3 pimlerinden çıkarın ve 1 ve 2 pimlerine takın.



5. CMOS ayarının temizlenmesi için yaklaşık beş saniye bekleyin.
6. 2 pimli atlama teli prizini 1 ve 2 pimlerinden çıkarın ve 2 ve 3 pimlerine takın.
7. Bilgisayarın kapağını takın (bkz. [Bilgisayarın kapağını geri takma](#)).
8. Bilgisayarınızı ve aygıtları elektrik prizine bağlayın ve açın.

[İçerik Sayfasına Dön](#)

Teknik Özelliklere Genel Bakış

Dell™ Inspiron™ 620s Servis El Kitabı

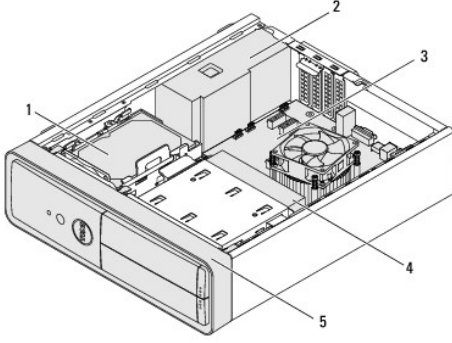
- [Bilgisayarınızın İç Görünüşü](#)
- [Sistem Kartı Bileşenleri](#)

⚠ UYARI: Bilgisayarınızın içinde çalışmadan önce, bilgisayarınızla birlikte verilen güvenlik bilgilerini okuyun. Ek güvenlik en iyi uygulama bilgileri için www.dell.com/regulatory_compliance adresindeki Yasal Uygunluk Ana Sayfasına bakın.

⚠ UYARI: Elektrostatik boşalımı önlemek için, bir bilek topraklama kayışı kullanarak ya da boyanmamış metal yüzeylere (bilgisayardaki bir konektör gibi) sık sık dokunarak kendinizi topraklayın.

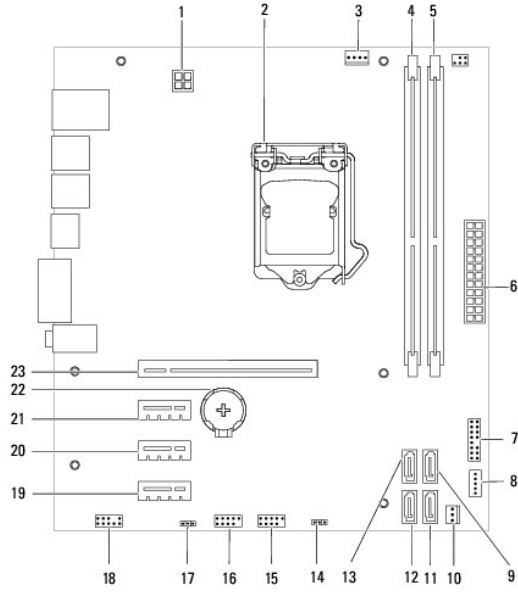
⚠ UYARI: Yalnızca yetkili bir servis teknisyeni bilgisayarınızda onarım yapmalıdır. Dell tarafından yetkilendirilmemiş servislerden kaynaklanan zararlar garantinizin kapsamında değildir.

Bilgisayarınızın İç Görünüşü



1	sabit sürücü	2	güç kaynağı
3	sistem kartı	4	optik sürücü
5	ön çerçeve		

Sistem Kartı Bileşenleri



1	güç konektörü (ATX12V)	2	işlemci soketi
3	işlemci fan konektörü (FAN_CPU)	4	bellek modülü konektörü (DIMM1)
5	bellek modülü konektörü (DIMM2)	6	ana güç konektörü (ATX)
7	güç düğmesi konektörü (LEDH1)	8	dahili hoparlör konektörü (INTSPKR1)
9	SATA sürücü konektörü (SATA 2)	10	kasa fanı konektörü (FAN_SYS1)
11	SATA sürücü konektörü (SATA 1)	12	SATA sürücü konektörü (SATA 0)
13	SATA sürücü konektörü (SATA 3)	14	CMOS sıfırlama anahtarı (CMOSCLR1)
15	ön panel USB konektörü (USBF2)	16	ön panel USB konektörü (USBF1)
17	parola sıfırlama anahtarı (PSWDCLR1)	18	ön panel ses konektörü (AUDIOF1)
19	PCI Express x1 kart yuvası (SLOT4)	20	PCI Express x1 kart yuvası (SLOT3)
21	PCI Express x1 kart yuvası (SLOT2)	22	pil soketi (BT1)
23	PCI Express x16 kart yuvası (SLOT1)		

[İçerik Sayfasına Dön](#)